

TVC-RM-10

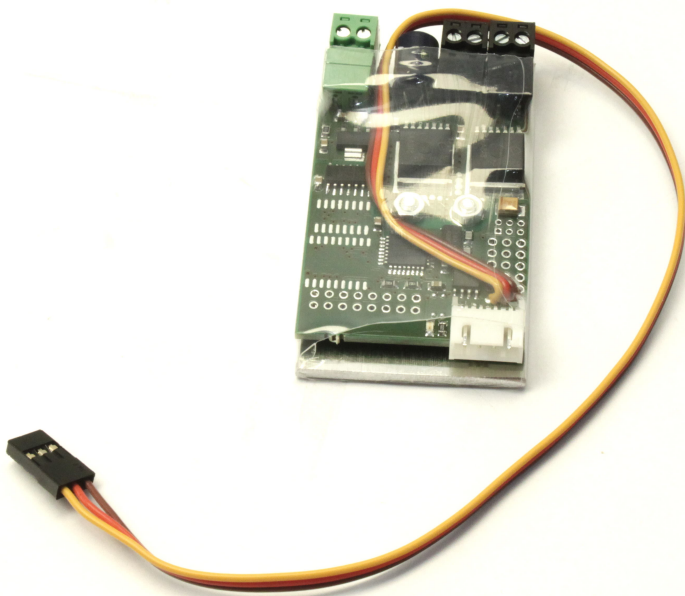
Scalebus-Rauchmodulsteuerung für Großmodelle

Das Modul steuert Raucherzeuger, die aus einem Destillat-Verdampfer und einem Gebläse bestehen.

Die Informationen über den Betriebszustand des Antriebsmotors erhält das Modul über den Scalebus von einem Fahrregler oder einem FO-Modul.

Die Ansteuerung des Gebläses erfolgt dynamisch in Abhängigkeit der Geschwindigkeit und der Beschleunigung des Fahrzeugs.

Über einen RC-Kanal kann man optional das Rauchmodul abschalten, um z.B. in geschlossenen Gebäuden die Raucherzeugung über den Sender abzuschalten.



1 Gebrauchshinweise

Zum Einbau des Moduls in ihr Modell braucht es gute Kenntnisse im Funktionsmodellbau. Die mitgelieferten Anschlusskabel müssen lastseitig gelötet oder angeklemt werden.

Modellbau-Einsteiger und Jugendliche unter 16 Jahren sollten sich Rat von erfahrenen Modellbauern einholen.

Schalten Sie IMMER das Modell **vollständig** ab, wenn sie Änderungen an den elektrischen Anschlüssen machen. Prüfen Sie ihre Verdrahtung abschnittsweise an einer strombegrenzten Spannungsquelle (Akku mit Feinsicherung oder strombegrenztes Labornetzteil)

Beachten Sie auch die Regel, dass in Funktionsmodellen nie mehrere Energiequellen den Empfänger speisen sollen.

Betreiben sie das Gerät nur in den zulässigen Betriebsbedingungen. Führen Sie keine Veränderungen an dem Regler durch. Das Gerät darf keinem Spritzwasser oder Regen ausgesetzt werden (Kurzschlussgefahr!)

Inhaltsverzeichnis

1 Gebrauchshinweise	2
2 Einleitung	5
3 Anschluss	6
3.1 Anschluss des Akkus	6
3.2 Anschluss des Destillatverdampfers/Heizelementes	7
3.3 Anschluss des Gebläse	8
3.4 Anschluss des Scalebus	8
3.5 Anschluss des Empfängers	8
4 Inbetriebnahme	10
4.1 Einschalten	10
5 Technische Daten	11
6 Begriffsverzeichnis	12
7 Hinweise	14
7.1 Haftung und Gewährleistung	14
7.2 Warnhinweis	14
7.3 Umweltschutz	14
7.4 Kontakt und Wirtschaftsakteur gemäß GPSR	15
7.5 Dokumentation	15

Abbildungsverzeichnis

1 Übersicht der Anschlüsse	6
2 Belegung des Steckers für die Stromversorgung	6
3 Lage und Polarität der Anschlußklemmen	7
4 entfernte und isolierte + Zuleitung im Servostecker	9



Tabellenverzeichnis

1	Erklärung der Abkürzungen für Bedienelemente	12
---	--	----

2 Einleitung

Der Regler ist für einen weiten Eingangsspannungsbereich von 6.5V bis 24V ausgelegt. Die Motorstromausgänge sind elektronisch vor Überlastung und Kurzschluss gesichert. Zusätzlich schützt eine integrierte 10A Schmelzsicherung das Modell und den Akku vor zu hohen Strömen.

Der Regler verfügt über eine eingebaute BEC-Schaltung zur Versorgung des Empfängers aus dem Fahrakku.

Als Failsafe-Funktion ist in der Software eine umfangreiche Plausibilitätsprüfung der Sendersignale integriert.

3 Anschluss

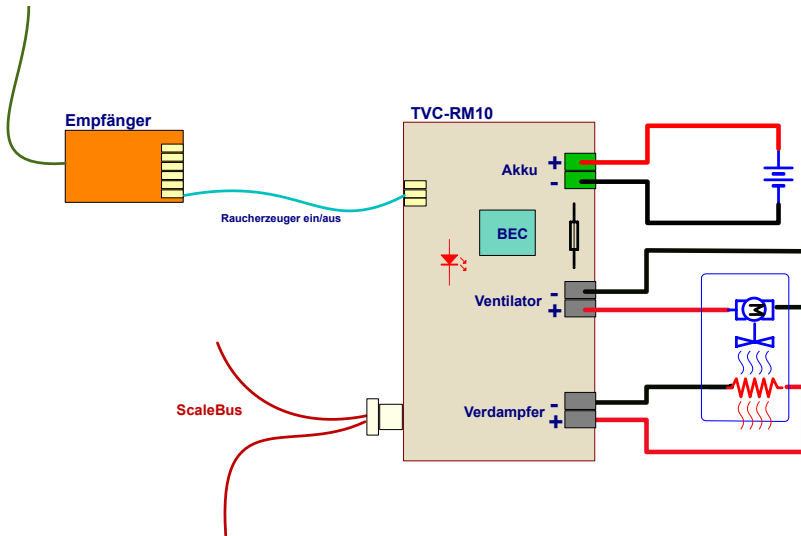


Abbildung 1: Übersicht der Anschlüsse

3.1 Anschluss des Akkus

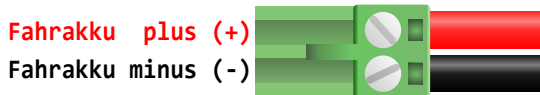


Abbildung 2: Belegung des Steckers für die Stromversorgung

Die Stromversorgung erfolgt über die grüne, steckbare Schraubklemme. Bitte achten Sie auf die richtige Polarität der Versorgungsspannung! (siehe Abbildung 2)

Sinnvollerweise sollte in die Plus-Zuleitung zum Akku ein Schalter zum Ein-/Ausschalten des Modells vorgesehen werden. Schalten Sie im RC Mo-

dellbau nie den Minus, denn der Minus auch das Bezugspotential der Servosignale.

Auf der Platine befinden sich eine Schmelzsicherungen die auf die Leiterplatte aufgelötet ist . Wenn diese Sicherung ausgelöst hat, liefert die BEC keine Spannung mehr und der Regler zeigt keinerlei Funktion mehr.

3.2 Anschluss des Destillatverdampfers/Heizelementes

Der Destillatverdampfer wird über einen schwarzen Platinenstecker angeschlossen. Die Polarität des Heizelementes ist i.d.R. nicht wichtig. Achten Sie darauf, dass die Betriebsspannung des Verdampfers mit der Akkuspannung in Ihrem Modell überein stimmt.

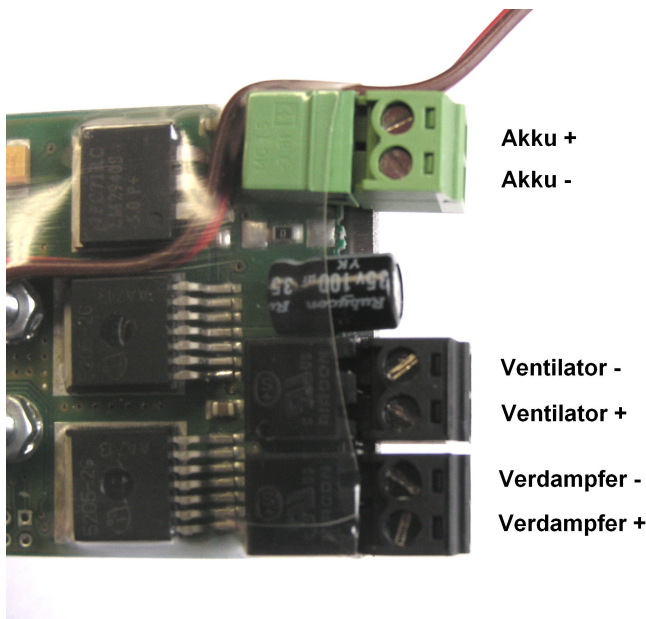


Abbildung 3: Lage und Polarität der Anschlußklemmen

3.3 Anschluss des Gebläse

Das Gebläse wird über einen schwarzen Platinenstecker angeschlossen. Beachten sie die Polarität des Gebläses. Bei Lüftern aus dem PC-Bereich ist die rote Leitung der + Pol und die schwarze Leitung der – Pol. Achten Sie darauf, dass die Betriebsspannung des Gebläse mit der Akkuspannung in Ihrem Modell überein stimmt.

3.4 Anschluss des Scalebus

Der Scalebus wird einfach in den weißen Stecker eingesteckt. Der Stecker ist mechanisch gegen Verpolung geschützt.

3.5 Anschluss des Empfängers

Das Servokabel zum Ein-/Ausschalten des Raucherzeugers kann optional angeschlossen werden. Wenn Sie es nicht in den Sender einstecken, ist der Raucherzeuger immer aktiv. Beachten Sie, dass das Modul die Stellung des Kanals beim Einschalten als äusänlernt.

Allgemeiner Hinweis Der Empfänger wirkt auch als Strom Sammelschiene, über den alle angeschlossenen Verbraucher verbunden sind. Wenn nun ein zweiter Regler mit BEC im Modell ist, versorgen zwei Quellen den Empfänger und alle daran angeschlossenen Verbraucher. Das ist nicht mit allen Arten von BEC Reglern möglich und kann im schlimmsten Fall zur Zerstörung der Elektronik führen.



Abbildung 4: entfernte und isolierte + Zuleitung im Servostecker

Sorgen Sie daher immer dafür, dass es nur eine Quelle zur Versorgung des Empfängers gibt. Unterbrechen Sie die BEC Versorgung bei allen anderen Reglern durch herausziehen der rot + Leitung aus dem Servostecker.

4 Inbetriebnahme

4.1 Einschalten

1. Fahrakku anschließen
2. Sender einschalten
3. Gas- und Steuerhebel auf Mittelstellung einstellen (Die zugehörige Trimmung ebenfalls)
4. Empfänger einschalten. Die LED leuchtet für ca. 1s auf.
5. Die LED auf der Platine blinkt, bis der Regler die Mittelstellung der Kanäle erfasst hat. Ist die Nullpunkterfassung nicht möglich, so leuchtet die LED nicht auf. Eine erneute Bestimmung des Nullpunktes erfolgt erst nach Ein-/Ausschalten des Empfängers.
6. Wenn die LED dauernd leuchtet, ist das Fahrzeug fahrbereit

Diese automatische Kalibrierung erfolgt in dieser Weise bei **jeder** Einschaltung. D.h., die beim Einschalten erkannte Position wird als Neutralposition gespeichert. Das gilt sowohl für die Lenkung, als auch für die Geschwindigkeit.

5 Technische Daten

Nenn-Motorstrom	5 Ampere pro Motor
Kurzschlussfest gegen Masse, Versorgung und Klemmschluss, Überlastungsfest und Über-temperaturgesichert	
Versorgungsspannung (ohne BEC)	5 bis 24 V
Versorgungsspannung (mit BEC)	6,5 bis 24 V
Zulässiger BEC Strom	800mA
PWM Frequenz	16kHz
Typische maximale Verlustleistung	25 Watt
Typischer Spannungsabfall in der Endstufe	1.5 Volt
Abmessungen	62x40x18mm
Softwareversion	02.01.01

6 Begriffsverzeichnis

BEC Battery Eliminator Circuit

Dies ist eine Schaltung die die Spannungsversorgung des Empfängers und der Servos durch separate eine Batterie unnötig macht, indem sie die Spannung dieser Batterie aus dem Fahrakku erzeugt.

LED Light Emitting Diode

Halbleiter Lichtquelle, die deutlich weniger Strom braucht als eine Glühbirne. Schaltungstechnisch ist sie etwas schwieriger anwendbar, da sie eine Polarität und einen engen Arbeitspunkt hat.

Scalebus Der Scalebus ist eine Entwicklung der Firma **SGS electronic**, um Regler und Komponenten zur Realisierung komplexer Funktionsmodelle zu verbinden.

SBus Der SBus ist von der Firma **Futaba** eingeführt worden um die Verkabelung zwischen Empfänger und Servos/Reglern zu vereinfachen. Insbesondere bei Modellen mit vielen Reglern ist das sinnvoll.

IBus Der IBus ist von der Firma **Flysky** eingeführt worden um die Verkabelung zwischen Empfänger und Servos/Reglern zu vereinfachen. Insbesondere bei Modellen mit vielen Reglern ist das sinnvoll.

SUMD Das SUMD Summensignal ist von der Firma **Graupner** eingeführt worden um die Verkabelung zwischen Empfänger und Servos/Reglern zu vereinfachen. Insbesondere bei Modellen mit vielen Reglern ist das sinnvoll.

RKL RundumKennLeuchte.

Abkürzung	Bedeutung	Erläuterung
Kk	Kreuzknüppel	Kreuzknüppel nicht selbstzentrierend
KkS	Kreuzknüppel Selbstzentrierend	Automatisch in die Mittelstellung zurückkehrender Kreuzknüppel
DStT	DreiStufenTaster	selbstrückstellender Taster mit drei Stufen und Mittelstellung.
DStS	DreiStufenSchalter	Schalter mit drei Stufen
Pot	Potentiometer	Linearschieber oder Drehpotentiometer
PotM	Potentiometer mit Mittelstellung	Linearschieber oder Drehpotentiometer mit Rastung in der Mittelstellung

Tabelle 1: Erklärung der Abkürzungen für Bedienelemente

7 Hinweise

7.1 Haftung und Gewährleistung

Das Gerät wurde nach der Herstellung einer sorgfältigen Überprüfung unterzogen. Es ist nur für den bestimmungsgemäßen Gebrauch im nicht gewerblichen Bereich gedacht. Wir übernehmen keine Haftung für Schäden oder Folgeschäden im Zusammenhang mit diesem Produkt. Wir übernehmen keine Gewährleistungen für Schäden, die durch Modifizierung der Schaltung, mechanische Veränderung, nicht beachten der Anschluss- und Anbauanleitung, Anschluss an eine falsche Spannung oder Stromart, Falschpolung der Baugruppe, Fehlbedienung, fahrlässige Behandlung oder Missbrauch, Veränderung oder Reparaturversuch entstanden sind. Elektronische Komponenten für den RC Modellbau sind nicht für den Transport von Menschen und Lebewesen konstruiert. An derlei Komponenten werden besondere Anforderungen an Zuverlässigkeit, Störfestigkeit, Redundanz und Verhalten im Fehlerfall gestellt, die RC-Elektronik generell nicht erfüllen muss.

Das Gerät muss vor Verschmutzung und Nässe geschützt werden.

Sollten Sie das Gerät verändern (hierzu zählt z.B. auch der Einbau in ein Gehäuse oder Modell) und weitergeben, sind Sie Hersteller im Sinne des Gesetzes, und damit verpflichtet die Gebrauchsanweisung mit diesem Haftungsausschluss mit dem Gerät mitzuliefern.

7.2 Warnhinweis

Wegen Erstickungsgefahr durch verschluckbare Kleinteile ist dieses Produkt nicht geeignet für Kinder unter 6 Jahre.

7.3 Umweltschutz

Bei defekten Geräten ist in vielen Fällen eine Reparatur möglich. Sprechen Sie uns an.

Sollten Sie sich doch für eine Entsorgung entscheiden, leisten Sie einen

Beitrag zum Umweltschutz wenn Sie das Gerät durch Abgabe bei einer kommunalen Sammelstelle dem Recycling zuführen. Elektronische Geräte gehören nicht in den Hausmüll.

7.4 Kontakt und Wirtschaftsakteur gemäß GPSR

Postanschrift

SGS electronic
Zeppelinstraße 36
47638 Straelen
Deutschland

Web www.sgs-electronic.de
Email info@sgs-electronic.de

Verantwortlicher im Sinne des GPSR

Dipl.-Ing. R.Stelzer
r.stelzer@sgs-electronic.de

Ust-IdNr.: DE 249033623
WEEE-Reg.-Nr.: DE 90290947

7.5 Dokumentation

Dieses Dokument wurde am 13.12.2024, 19:04:26 MEZ erzeugt.

Wir behalten uns das Recht vor, Aktualisierungen, Änderungen oder Ergänzungen an den bereitgestellten Informationen und Daten vorzunehmen.

Es gilt die Dokumentation, die Ihrem Produkt beiliegt.

Bitte beachten Sie, dass später per Download bezogene Dokumente unter Umständen nicht dem Stand Ihres Moduls entsprechen.

