

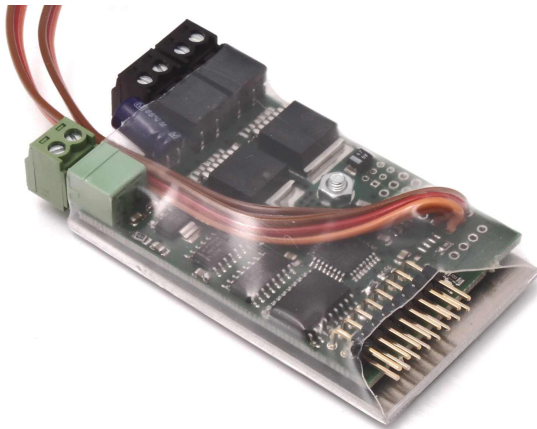
GFMC-ED-05

5A Doppelfahrtregler mit analog steuerbarer Leistungsverteilung

Der Regler beinhaltet zwei Regler zur Ansteuerung von zwei Gleichstrommotoren. Die Leistungsverteilung zwischen den beiden Motoren kann durch ein Potentiometer dynamisch eingestellt werden. Dies kann z.B. für folgende Funktionen genutzt werden:

- elektronisches Differential in Knicklenkerfahrzeugen mit hydraulischer Lenkung und getrennten Antriebsmotoren für die linken und rechten Räder. Der Lenkwinkel wird dabei mit einem Potentiometer abgenommen.
- Ausgleich von Drehzahlunterschieden in Allrad-Traktoren mit unterschiedlichen Radgrößen auf der Vorder und Hinterachse, die jeweils einen eigenen Antrieb haben.
- Gewichtung von Vor- und Hinterachse in Allrad-Trialfahrzeugen

Der Regler hat eine EMK Bremse, die in Mittelstellung des Gas und Lenkungshebel ausgelöst wird.



1 Gebrauchshinweise

Zum Einbau des Moduls in ihr Modell braucht es gute Kenntnisse im Funktionsmodellbau. Die mitgelieferten Anschlusskabel müssen lastseitig gelötet oder angeklemt werden.

Modellbau-Einsteiger und Jugendliche unter 16 Jahren sollten sich Rat von erfahrenen Modellbauern einholen.

Schalten Sie IMMER das Modell **vollständig** ab, wenn sie Änderungen an den elektrischen Anschlüssen machen. Prüfen Sie ihre Verdrahtung abschnittsweise an einer strombegrenzten Spannungsquelle (Akku mit Feinsicherung oder strombegrenztes Labornetzteil)

Beachten Sie auch die Regel, dass in Funktionsmodellen nie mehrere Energiequellen den Empfänger speisen sollen.

Betreiben sie das Gerät nur in den zulässigen Betriebsbedingungen. Führen Sie keine Veränderungen an dem Regler durch. Das Gerät darf keinem Spritzwasser oder Regen ausgesetzt werden (Kurzschlussgefahr!)

Inhaltsverzeichnis

1	Gebrauchshinweise	2
2	Einleitung	5
2.1	Eingesetzte Technologie	5
2.2	Lieferumfang	5
3	Einbau	6
3.1	Anschluss des Fahrakkus	6
3.2	Anschluss der Motoren	7
3.3	Potenziometer	7
3.4	Anschluss der Servokabel	8
4	Inbetriebnahme	10
4.1	Einschalten	10
4.2	Fehlerzustände	10
5	Begriffsverzeichnis	11
6	Technische Daten	13
7	Hinweise	14
7.1	Haftung und Gewährleistung	14
7.2	Warnhinweis	14
7.3	Umweltschutz	14
7.4	Kontakt und Wirtschaftsakteur gemäß GPSR	15
7.5	Dokumentation	15

Abbildungsverzeichnis

1	Anschluss des Reglers	6
2	Belegung des Steckers für die Stromversorgung	6
3	Anschluss des Potentiometers	7
4	Belegung der Servokabel	8
5	entfernte und isolierte + Zuleitung im Servostecker	9

Tabellenverzeichnis

1	Fehlercodes	10
2	Erklärung der Abkürzungen für Bedienelemente	11

2 Einleitung

Der Regler ist für einen Eingangsspannungsbereich von 6,5V bis 24V ausgelegt. Damit arbeitet der Regler mit den im RC-Car-Bereich üblichen 6 Zellen NC Packs, aber auch mit Bleiakkumulatoren bis 24V. Eine Schmelzsicherung (SMD Sicherung neben dem grünen Akkustecker) schützt das Modell und den Akku vor zu hohen Strömen.

Der Regler verfügt über eine eingebaute BEC-Schaltung zur Versorgung des Empfängers aus dem Fahrakku.

Als Failsafe-Funktion ist in der Software ist eine umfangreiche Plausibilitätsprüfung der Sendersignale integriert.

2.1 Eingesetzte Technologie

Der Regler ist mikroprozessorgesteuert. Der Prozessor arbeitet mit 16MHz Taktfrequenz.

Bei normalen Umgebungsbedingungen wird ein Dauerstrom von 5A erreicht. Der Regler arbeitet mit einer PWM-Frequenz von 16kHz.

2.2 Lieferumfang

Der Regler wird mit den Steckern für den Motoranschluss und den Akkuanschluss geliefert.

Ein Potentiometer ist nicht im Lieferumfang enthalten. Es ist als Zubehör (Artikelnummer 255100) erhältlich.

3 Einbau

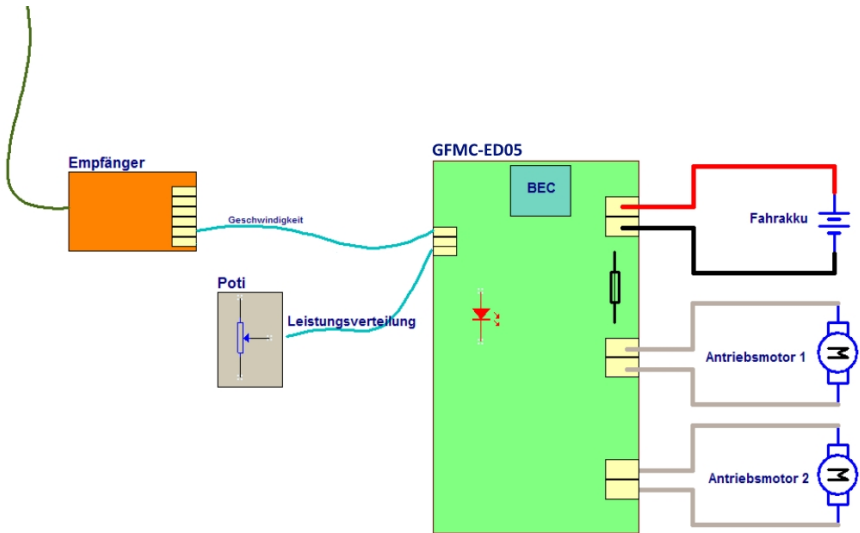


Abbildung 1: Anschluss des Reglers

3.1 Anschluss des Fahrakkus

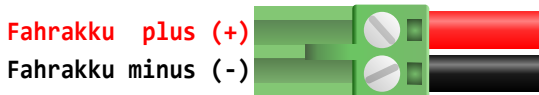


Abbildung 2: Belegung des Steckers für die Stromversorgung

Die Stromversorgung erfolgt über die grüne, steckbare Schraubklemme. Bitte achten Sie auf die richtige Polarität der Versorgungsspannung! (siehe Abbildung 2)

Sinnvollerweise sollte in die Plus-Zuleitung zum Akku ein Schalter zum Ein-/Ausschalten des Modells vorgesehen werden. Schalten Sie im RC Mo-

dellbau nie den Minus, denn der Minus auch das Bezugspotential der Servosignale.

Auf der Platine befinden sich eine Schmelzsicherungen die auf die Leiterplatte aufgelötet ist . Wenn diese Sicherung ausgelöst hat, liefert die BEC keine Spannung mehr und der Regler zeigt keinerlei Funktion mehr.

3.2 Anschluss der Motoren

Für die Antriebsmotoren sind schwarze, steckbare Schraubklemmen vorgesehen. An je eine Schraubklemme wird ein Motor angeschlossen. Die Motoren müssen, wie im Modellbau üblich, funkentstört sein.

3.3 Potenziometer

Das Poti wird mit einem Servokabel als Spannungsteiler angelötet. Dazu werden der Pluspol (rot) und der Minuspol (braun) an den Widerstand des Potenziometers angelötet. Das orange Kabel wird an den Mittelabgriff des Potentiometers gelötet. Es kann jedes lineare Poti einem Widerstand von 1kOhm bis 10kOhm verwendet werden. Verwenden Sie keine logarithmischen Potentiometer (Oft im Bereich der Audiotechnik zu finden).

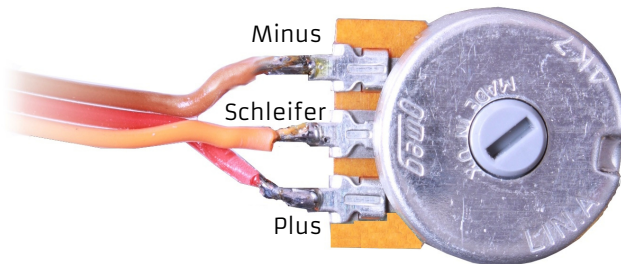


Abbildung 3: Anschluss des Potentiometers

Tip Grundsätzlich kann jeder analoge Positionssensor verwendet werden, der ein Signal von 0-5V ausgibt. Das Signal wird vom Regler mit

50KOhm gegen GND belastet.

3.4 Anschluss der Servokabel

Der Regler ist mit JR Servokabeln ausgestattet. Die Belegung wird in Abbildung 4 gezeigt.



Abbildung 4: Belegung der Servokabel

Über das Servokabel liefert der eingebaute BEC Regler eine Spannung zur Versorgung des Empfängers.

Ein Servokabel ist für die Fahrtrichtung, das zweite für das Potentiometer / Trimmer zur Lastverteilung. Der Geschwindigkeitseingang ist mit drei schwarzen Strichen auf dem Servokabel markiert.

Strich	Funktion	Anschluss an	optional
1	Geschwindigkeit	Empfänger	nein
2	Lastverteilung	Potentiometer/Trimmer	ja

Über das Servokabel liefert der eingebaute BEC Regler eine Spannung zur Versorgung des Empfängers.

Allgemeiner Hinweis Der Empfänger wirkt auch als Strom Sammelschiene, über den alle angeschlossenen Verbraucher verbunden sind. Wenn nun ein zweiter Regler mit BEC im Modell ist, versorgen zwei Quellen den Empfänger und alle daran angeschlossenen Verbraucher. Das ist nicht mit allen Arten von BEC Reglern möglich und kann im schlimmsten Fall zur Zerstörung der Elektronik führen.

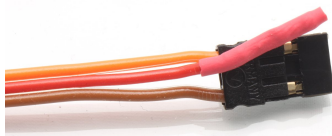


Abbildung 5: entfernte und isolierte + Zuleitung im Servostecker

Sorgen Sie daher immer dafür, dass es nur eine Quelle zur Versorgung des Empfängers gibt. Unterbrechen Sie die BEC Versorgung bei allen anderen Reglern durch herausziehen der rot + Leitung aus dem Servostecker.

4 Inbetriebnahme

4.1 Einschalten

1. Trimmer/Poti darf nicht in einem Anschlag stehen
2. Fahrakku anschließen
3. Sender einschalten
4. Gas auf Mittelstellung einstellen (Die zugehörige Trimmung ebenfalls)
5. Empfänger einschalten. Die LED leuchtet für ca. 1s auf.
6. Die LED auf der Platine blinkt, bis der Regler die Mittelstellung der Kanäle erfasst hat. Ist die Nullpunkterfassung nicht möglich, so leuchtet die LED nicht auf. Eine erneute Bestimmung des Nullpunktes erfolgt erst nach Ein-/Ausschalten des Empfängers.
7. Wenn die LED dauernd leuchtet, ist das Fahrzeug fahrbereit

Diese automatische Kalibrierung erfolgt in dieser Weise bei **jeder** Einschaltung. D.h., die beim Einschalten erkannte Position wird als Neutralposition gespeichert. Das gilt sowohl für die Lenkung, als auch für die Geschwindigkeit.

4.2 Fehlerzustände

Im Normalfall ist die LED permanent eingeschaltet.

Erkennt der Regler einen Fehler, zeigt er das durch kurzes, n-maliges Blinken der LED an. Alle Fehlerzustände führen zum Abschalten des Motors.

Blink-code	Fehler	Quittung / Fehlerbehebung
1fach		
2fach	Kein Signal vom Empfänger	Empfänger und Anschlüsse prüfen / Funkstörung beseitigen
3fach	Übertemperatur	Regler abkühlen lassen

Tabelle 1: Fehlercodes

5 Begriffsverzeichnis

BEC Battery Eliminator Circuit

Dies ist eine Schaltung die die Spannungsversorgung des Empfängers und der Servos durch separate eine Batterie unnötig macht, indem sie die Spannung dieser Batterie aus dem Fahrakku erzeugt.

LED Light Emitting Diode

Halbleiter Lichtquelle, die deutlich weniger Strom braucht als eine Glühbirne. Schaltungstechnisch ist sie etwas schwieriger anwendbar, da sie eine Polarität und einen engen Arbeitspunkt hat.

Scalebus Der Scalebus ist eine Entwicklung der Firma **SGS electronic**, um Regler und Komponenten zur Realisierung komplexer Funktionsmodelle zu verbinden.

SBus Der SBus ist von der Firma **Futaba** eingeführt worden um die Verkabelung zwischen Empfänger und Servos/Reglern zu vereinfachen. Insbesondere bei Modellen mit vielen Reglern ist das sinnvoll.

IBus Der IBus ist von der Firma **Flysky** eingeführt worden um die Verkabelung zwischen Empfänger und Servos/Reglern zu vereinfachen. Insbesondere bei Modellen mit vielen Reglern ist das sinnvoll.

SUMD Das SUMD Summsignal ist von der Firma **Graupner** eingeführt worden um die Verkabelung zwischen Empfänger und Servos/Reglern zu vereinfachen. Insbesondere bei Modellen mit vielen Reglern ist das sinnvoll.

RKL RundumKennLeuchte.

Abkürzung	Bedeutung	Erläuterung
Kk	Kreuzknüppel	Kreuzknüppel nicht selbstzentrierend
KkS	Kreuzknüppel Selbstzentrierend	Automatisch in die Mittelstellung zurückkehrender Kreuzknüppel
DStT	DreiStufenTaster	selbstrückstellender Taster mit drei Stufen und Mittelstellung.
DStS	DreiStufenSchalter	Schalter mit drei Stufen
Pot	Potentiometer	Linearschieber oder Drehpotentiometer
PotM	Potentiometer mit Mittelstellung	Linearschieber oder Drehpotentiometer mit Rastung in der Mittelstellung

Tabelle 2: Erklärung der Abkürzungen für Bedienelemente

6 Technische Daten

Nenn-Motorstrom	5 Ampere pro Motor
Kurzschlussfest gegen Masse, Versorgung und Klemmenschluss, Überlastungsfest und Über-temperaturgesichert	
Versorgungsspannung (ohne BEC)	5 bis 24 V
Versorgungsspannung (mit BEC)	6,5 bis 24 V
Zulässiger BEC Strom	800mA
PWM Frequenz	16kHz
Typische maximale Verlustleistung	25 Watt
Typischer Spannungsabfall in der Endstufe	1.5 Volt
Abmessungen	62x40x18mm
Softwareversion	02.01.01

7 Hinweise

7.1 Haftung und Gewährleistung

Das Gerät wurde nach der Herstellung einer sorgfältigen Überprüfung unterzogen. Es ist nur für den bestimmungsgemäßen Gebrauch im nicht gewerblichen Bereich gedacht. Wir übernehmen keine Haftung für Schäden oder Folgeschäden im Zusammenhang mit diesem Produkt. Wir übernehmen keine Gewährleistungen für Schäden, die durch Modifizierung der Schaltung, mechanische Veränderung, nicht beachten der Anschluss- und Anbauanleitung, Anschluss an eine falsche Spannung oder Stromart, Falschpolung der Baugruppe, Fehlbedienung, fahrlässige Behandlung oder Missbrauch, Veränderung oder Reparaturversuch entstanden sind. Elektronische Komponenten für den RC Modellbau sind nicht für den Transport von Menschen und Lebewesen konstruiert. An derlei Komponenten werden besondere Anforderungen an Zuverlässigkeit, Störfestigkeit, Redundanz und Verhalten im Fehlerfall gestellt, die RC-Elektronik generell nicht erfüllen muss.

Das Gerät muss vor Verschmutzung und Nässe geschützt werden.

Sollten Sie das Gerät verändern (hierzu zählt z.B. auch der Einbau in ein Gehäuse oder Modell) und weitergeben, sind Sie Hersteller im Sinne des Gesetzes, und damit verpflichtet die Gebrauchsanweisung mit diesem Haftungsausschluss mit dem Gerät mitzuliefern.

7.2 Warnhinweis

Wegen Erstickungsgefahr durch verschluckbare Kleinteile ist dieses Produkt nicht geeignet für Kinder unter 6 Jahre.

7.3 Umweltschutz

Bei defekten Geräten ist in vielen Fällen eine Reparatur möglich. Sprechen Sie uns an.

Sollten Sie sich doch für eine Entsorgung entscheiden, leisten Sie einen

Beitrag zum Umweltschutz wenn Sie das Gerät durch Abgabe bei einer kommunalen Sammelstelle dem Recycling zuführen. Elektronische Geräte gehören nicht in den Hausmüll.

7.4 Kontakt und Wirtschaftsakteur gemäß GPSR

Postanschrift

SGS electronic
Zeppelinstraße 36
47638 Straelen
Deutschland

Web www.sgs-electronic.de
Email info@sgs-electronic.de

Verantwortlicher im Sinne des GPSR

Dipl.-Ing. R.Stelzer
r.stelzer@sgs-electronic.de

Ust-IdNr.: DE 249033623
WEEE-Reg.-Nr.: DE 90290947

7.5 Dokumentation

Dieses Dokument wurde am 13.12.2024, 19:20:27 MEZ erzeugt.

Wir behalten uns das Recht vor, Aktualisierungen, Änderungen oder Ergänzungen an den bereitgestellten Informationen und Daten vorzunehmen.

Es gilt die Dokumentation, die Ihrem Produkt beiliegt.

Bitte beachten Sie, dass später per Download bezogene Dokumente unter Umständen nicht dem Stand Ihres Moduls entsprechen.

