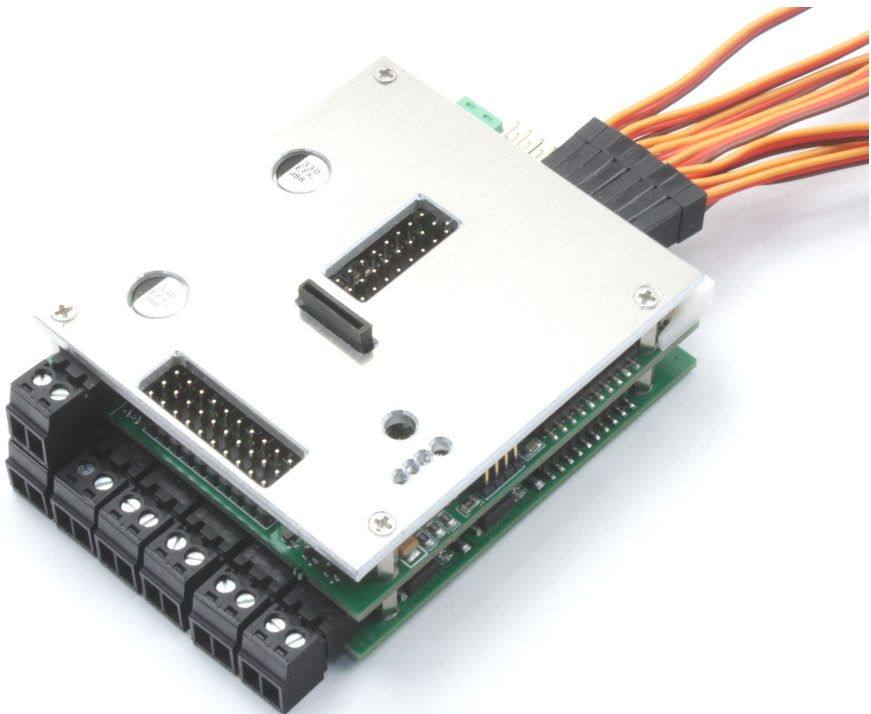


# CMC-LDR-11

Fulloption-Modul mit Sound für RC-Baggerlader und Bulldozer mit Kettenlaufwerk und Elektrozyindern oder Servos

Das Modul ist zur Steuerung von RC-Baggerlader mit Kettenlaufwerk entwickelt worden. Das Modul steuert die Arbeitszylinder mit den eingebauten Fahrreglern für Elektrozyylinder oder als Servo.

Durch Umschalten in zwei Modi (Laden und Aufreißen) lassen sich für alle Funktionen die Kreuzknüppel einer handelsüblichen RC-Anlage mit mindestens 5 (maximal 8) Kanälen verwenden.



# 1 Gebrauchshinweise

Zum Einbau des Moduls in ihr Modell braucht es gute Kenntnisse im Funktionsmodellbau. Die mitgelieferten Anschlusskabel müssen lastseitig gelötet oder angeklemt werden.

Modellbau-Einsteiger und Jugendliche unter 16 Jahren sollten sich Rat von erfahrenen Modellbauern einholen.

Schalten Sie IMMER das Modell **vollständig** ab, wenn sie Änderungen an den elektrischen Anschlüssen machen. Prüfen Sie ihre Verdrahtung abschnittsweise an einer strombegrenzten Spannungsquelle (Akku mit Feinsicherung oder strombegrenztes Labornetzteil)

Beachten Sie auch die Regel, dass in Funktionsmodellen nie mehrere Energiequellen den Empfänger speisen sollen.

Betreiben sie das Gerät nur in den zulässigen Betriebsbedingungen. Führen Sie keine Veränderungen an dem Regler durch. Das Gerät darf keinem Spritzwasser oder Regen ausgesetzt werden (Kurzschlussgefahr!)

# Inhaltsverzeichnis

<b>1</b>	<b>Gebrauchshinweise</b>	<b>2</b>
<b>2</b>	<b>Einleitung</b>	<b>7</b>
2.1	Technische Eigenschaften . . . . .	8
2.2	Lieferumfang . . . . .	8
2.3	Zubehör . . . . .	9
2.4	Funktionsübersicht . . . . .	9
2.5	Anforderung an die RC Anlage . . . . .	10
2.5.1	ungeeignete RC Anlagen . . . . .	10
2.5.2	geeignete RC Anlagen . . . . .	10
2.5.3	beste Vorgehensweise . . . . .	11
<b>3</b>	<b>Funktionsbeschreibung</b>	<b>13</b>
3.1	Manuelle Steuerung . . . . .	14
3.1.1	Kanal 1 - Lenkung . . . . .	14
3.1.2	Kanal 2 - Geschwindigkeit . . . . .	14
3.1.3	Kanal 3 . . . . .	15
3.1.4	Kanal 4 . . . . .	15
3.1.5	Kanal 5 - Betriebsmodusumschaltung . . . . .	15
3.1.6	Kanal 6 - Lichtsteuerung . . . . .	15
3.1.7	Kanal 7 - Lautstärkeeinstellung . . . . .	16
3.1.8	Kanal 8 - Abschalten des Modells / Modellumschaltung . . . . .	16
3.2	Funktion der Lichtmodusumschaltung . . . . .	16
3.2.1	Lichtmodus 1 . . . . .	16
3.2.2	Lichtmodus 2 . . . . .	17
3.2.3	Hinweis . . . . .	18
3.3	Automatische Funktionen . . . . .	18
3.3.1	Automatisches Stoppen des Motorgeräusches . . . . .	18
3.4	Fahrdynamische Funktionen . . . . .	19
3.4.1	Abgassimulationsanlage . . . . .	19
3.4.2	Rückfahrcheinwerfer . . . . .	19
3.4.3	Rundumlicht . . . . .	19
3.4.4	Blinker Links + Rechts . . . . .	19
3.4.5	Bremslicht . . . . .	20

<b>4</b>	<b>Anschluss</b>	<b>21</b>
4.1	Fahrakku (X60) . . . . .	21
4.1.1	Stand-Alone-Betrieb . . . . .	21
4.1.2	Betrieb mit zusätzlichen Modulen . . . . .	22
4.2	Eingänge . . . . .	23
4.2.1	Servoleitungen zum Empfänger (X50 bis X57) . . . . .	23
4.2.2	IBUS (X50) . . . . .	24
4.2.3	SBus (X50) . . . . .	24
4.2.4	SUMD Summensignal (X50) . . . . .	24
4.2.5	PPM (X50) . . . . .	24
4.2.6	Multiswitch Module (X50 bis X56 und X57) . . . . .	24
4.3	Servoausgänge (X40 bis X47) . . . . .	26
4.4	Motoren (X01 - X04 & X20 - X21) . . . . .	27
4.5	Schaltausgänge (X08 bis X17) . . . . .	28
4.5.1	Beleuchtung und Abgasanlage . . . . .	29
4.6	Scalebus (X30) . . . . .	31
4.7	Lautsprecher (X70) . . . . .	31
<b>5</b>	<b>Inbetriebnahme</b>	<b>33</b>
5.1	Einschalten . . . . .	33
5.2	Betriebsmodi . . . . .	34
5.3	Modul anpassen und aktualisieren . . . . .	34
5.3.1	Sound ändern . . . . .	34
5.3.2	Software ändern . . . . .	35
5.3.3	Parameter ändern . . . . .	36
5.4	Häufige Fragen . . . . .	37
5.4.1	Sicherungen . . . . .	37
5.4.2	Die Schaltfunktionen funktionieren nicht / nicht vollständig . . . . .	37
<b>6</b>	<b>Praxistipps</b>	<b>38</b>
6.1	Neutralstellung . . . . .	38
6.2	Failsafe Empfänger . . . . .	38
6.3	Provisorische Verbindungsmethoden . . . . .	38
6.4	Arbeiten an der Verkabelung . . . . .	38
6.5	Rundumlichtverdrahtung . . . . .	39
6.6	Anschluss von LEDs . . . . .	39

<b>7</b>	<b>Begriffsverzeichnis</b>	<b>42</b>
<b>8</b>	<b>Technische Daten</b>	<b>44</b>
<b>9</b>	<b>Hinweise</b>	<b>45</b>
9.1	Haftung und Gewährleistung . . . . .	45
9.2	Warnhinweis . . . . .	45
9.3	Umweltschutz . . . . .	45
9.4	Kontakt . . . . .	46
9.5	Dokumentation . . . . .	46

## Abbildungsverzeichnis

1	Beispielhafte Belegung eines Senders . . . . .	13
2	Übersicht der Anschlussklemmen . . . . .	21
3	Belegung des Steckers für die Stromversorgung . . . . .	21
4	Anschluss der Stromversorgung zusammen mit anderen Modulen gleicher Spannung . . . . .	22
5	Anschluss der Stromversorgung zusammen mit anderen Modulen und verschiedenen Spannungen . . . . .	22
6	Belegung der Servokabel . . . . .	23
7	Orientierung der Empfänger-Servokabel . . . . .	23
8	Futaba Servos haben einen Kunststoffnase, die entfernt werden muss . . . . .	26
9	Orientierung der Stecker für Servoausgänge . . . . .	26
10	Motorsteckverbinder . . . . .	27
11	Schaltausgänge . . . . .	28
12	Scalebusverbindung zwischen einem FO-Modul und einem Regler . . . . .	31
13	Übersicht Scalebuskanäle Motorregler . . . . .	31
14	Übersicht Scalebuskanäle Servos . . . . .	31
15	Lautsprecherstecker . . . . .	32
16	Position der $\mu$ SD Karte . . . . .	35
17	Lage der Sicherungen für die Motoren . . . . .	37
18	Rundumlichtverdrahtung . . . . .	39
19	Vorwiderstand einer LED . . . . .	40
20	Vorwiderstand mehrerer LEDs . . . . .	40

## Tabellenverzeichnis

1	Übersicht Servoeingänge. Abkürzungen für die Bedienelemente in Tabelle 8 auf Seite 43. . . . .	14
2	Lichtmodus 1 . . . . .	17
3	Lichtmodus 2 . . . . .	17
4	Übersicht Servoausgänge . . . . .	27
5	Übersicht Fahrreglerausgänge im TRF und MF Modus . . . . .	28
6	Belegung der Schaltausgänge X10 bis X17 . . . . .	30
7	Bootloader Fehlercodes . . . . .	36
8	Erklärung der Abkürzungen für Bedienelemente . . . . .	42

## 2 Einleitung

Das vorliegende Modul besteht aus unserer universellen Hardware und einer speziell für dieses Modell erstellten Software deren Funktion in dieser Anleitung beschrieben ist.

Mit einer anderen Software können Sie das Modul auch für diese Modelltypen verwenden:

- LKW
  - Zugmaschinen mit Auflieger
  - Panzertransporter
  - Spezial-LKW
- Baumaschinen
  - Kipplaster
  - Hydraulikbagger
  - Planierdrape / Kettenlader
  - Seilbagger
- Panzer
  - Kampfpanzer
  - Kampfpanzer mit Waffenturm
  - Bergepanzer
  - Flakpanzer
  - Schützenpanzer
  - Pionierpanzer
  - Landungspanzer
- Schneepistenfahrzeuge
- Arbeitsschiffe
  - Schlepper
  - Löschboote
  - Bohrinselversorger

Die Software wird auf der Produktseite bereit gestellt. <https://www.sgs-electronic.de/index.php/>

Beachten Sie, dass nach Download einer anderen Software auch die entsprechende Anleitung gilt, denn die eingebauten Regler, Sound und Lichtausgängen werden z.B. in einem Hydraulikbagger naturgemäß anders

genutzt als in einem Hafenschlepper.

## 2.1 Technische Eigenschaften

Das Modul ist für einen Eingangsspannungsbereich von 7,2V bis max.16V ausgelegt. Es ist mit einem modernen Mikroprozessoren ausgestattet, der mit umfangreichen Failsafe-Funktionen das unbeabsichtigte Auslösen der Aktionen verhindern.

Der Regler ist mit BEC ausgestattet, er versorgt über die Servoleitungen den Empfänger mit einer Spannung von 5V. Intern arbeitet das Modul mit 3,3V, die durch einen weiteren internen Spannungsregler erzeugt werden.

- 6 eingebaute Fahrregler 2x10A 4x3A die mit 16KHz getaktet sind
- 8 Servoausgänge mit eigener BEC
- 12 Servoeingänge
- Steuerbar über Servoeingänge, S-Bus, IBus und Multiswitch-Dekoder
- Lautstärkeeinstellung mittels Poti oder über die Fernbedienung möglich
- Soundsystem mit 15W Verstärker
- 19 Schaltausgänge (15 lowSide, 4 highside )
- Scalebus Stecker zur Erweiterung
- µSD Slot zur Sound, Parameter und Programmänderung

## 2.2 Lieferumfang

Mit dem Modul werden Anschlussleitungen und Stecker mitgeliefert, die lastseitig angeklemt/gelötet werden müssen:

- Servokabel für den Anschluss an den Empfänger
- grüne Stromversorgungsklemme für X60
- schwarze Lautsprecherklemme für X70
- schwarze Klemmen für den Motoranschluss X01 bis X04, X20 und X21



## 2.3 Zubehör

Anschlussleitungen für die Ausgänge X08 bis X17 (Licht, Raucherzeuger usw) gehören NICHT zum Lieferumfang. Diese Ausgänge lassen sich mit üblichen, dreipoligen Servoleitungen belegen. Im Zubehör bieten wir hierfür unterschiedliche Kontaktierungsmöglichkeiten an.

- **FO-LS10** universeller Kabelsatz mit 8 Servoleitungen, Kabelbindern und 8 Vorwiderständen für LED
- **FO-AD13** universeller Adapter mit Kontaktfederkraftklemmen
- **TVC-TRF-AD4** Adapter für Steckverbinder der Leuchten für Tamiya LKW Modelle

## 2.4 Funktionsübersicht

Das Modul steuert folgende Funktionen:

- zwei Fahrmotoren (proportional mit Vollkettenmischer)
- Hubrahmen heben/senken (proportional mit Servoausgang und Fahrtregler)
- Schaufel Neigung (proportional mit Servoausgang und Fahrtregler)
- Heckaufreißer Anstellwinkel (proportional mit Servoausgang und Fahrtregler)
- Heckaufreißer heben/senken (proportional mit Servoausgang und Fahrtregler)
- automatischer Sound zu allen Funktionen (Motor anlassen/abstellen, "Standgas", 14 Fahrstufen, Warnsignal bei Rückwärtsfahrt)
- Abrufen von Sounds über den Sender (Hupe, Motor anlassen/abstellen)
- automatische, fahrdynamische Ansteuerung von Bremslicht, Rückfahrcheinwerfer und Blinker
- modusabhängige Ansteuerung von Rundumlicht, Warnblinklicht, Nebelscheinwerfer, Abblend- und Fernlicht, Parklicht, Arbeitsleuchte und Blinker
- automatische, getrennte Ansteuerung von Abgassimulationspumpe und Heizelement

## 2.5 Anforderung an die RC Anlage

### 2.5.1 ungeeignete RC Anlagen

Pistolengriff-Fernsteuerung aus dem RC-Car Bereich haben i.d.R. nicht die notwendige Anzahl Kanäle und haben keine Bedienelemente die für die Steuerung von Kranausleger oder Türmen geeignet sind.

RC-Anlagen von Fertigmodellen (RTR) haben am Empfänger i.d.R. keine Standardausgänge. Sie sind speziell für genau das Modell gemacht worden.

### 2.5.2 geeignete RC Anlagen

Es werden alle gängigen RC-Anlagen mit FM und 2.4GHz Übertragungstechnik und Servoausgängen am Empfänger unterstützt. Es sind keine besonderen Funktionen oder Mischer in Sender notwendig, je einfacher die RC-Anlage, um so einfacher die Inbetriebnahme. Der Sender sollte mit Kreuzknüppel ausgestattet sein. Für die Sonderfunktionen werden neben den Kreuzknüppel zusätzliche Bedienelemente im Sender benötigt (Tabelle 1).

Um möglichst variantenreich ansteuern zu können, arbeiten einige Funktionen des FO-Modul speichernd oder unterscheiden die Auslösegeschwindigkeit, mit der der Stick aus der Mittelstellung bewegt wird.

Bei diesen Kanälen ist es wichtig, dass das Auslösen aus der Mittelstellung heraus erfolgt. Das ist bei nicht selbstrückstellenden Kanälen, wie

1. Potis
2. Sticks ohne Selbstzentrierung (oft Drossel-Kanal bei Flugzeug RC-Anlagen)
3. Linearschiebern

nicht automatisch der Fall. Eine Bedienung der o.g, Funktionen sollte mit

1. Dreistufentastern
2. Selbstzentrierenden Kreuzknüppel

erfolgen.

In Tabelle 1 sind die empfohlenen Bedienelemente im Sender aufgeführt.

Kanäle für Dreistufenschalter arbeiten nicht speichernd, hier lassen sich auch Potentiometer/Linearschieber verwenden. Am besten mit Mittelstellung.

Kanäle für Dreistufentaster wartet das Modul speichernd aus. Es können auch Dreistufenschalter verwendet, die man entsprechend kurz betätigt. Potentiometer/Linearschieber sind für diese Kanäle weniger geeignet bzw. erfordern sehr viel Geschick in der Bedienung.

**Hinweis** Nicht selbstrückstellende Bedienelemente müssen vor dem Einschalten des Moduls in Neutralstellung/Mittelstellung gebracht werden.

### 2.5.3 beste Vorgehensweise

Wir empfehlen vor Einbau des Moduls die Kanäle der RC-Anlage zu testen. Insbesondere bei Flugsendern sind Bedienelement häufig nicht (alle) dazu vorgesehen ihren Schaltzustand direkt auszugeben. Ihre primäre Aufgabe in Flugsendern ist es die Funktion/Parameter der im Sender eingebauten Mischer zu beeinflussen.

Die Failsafe-Funktion (wenn vorhanden) sollte so eingestellt werden, dass die Mittelstellung der Bedienelement ausgegeben wird.

Die Einstellung des Senders sollte nicht am FO Modul durchgeführt werden. Besser geeignet ist die Servoweganzeige im Display des Senders, oder eine Testaufbau mit Servos die direkt am Empfänger angeschlossen sind.

Folgendes Verhalten zeigt ein Servo in so einem Aufbau:

1. bei einem selbstrückstellenden Kreuzknüppel folgt das Servo dem Ausschlag des Stick. Lässt man ihn los, fährt es in Mittelstellung.
2. bei Linearschiebern oder Potis folgt das Servo dem Ausschlag und verbleibt auch nach dem Loslassen dort.
3. mit Dreistufenschaltern kann man das Servo in drei feste Positionen verfahren und es verbleibt auch nach dem Loslassen dort

4. mit Dreistufentastern kann man das Servo ebenfalls in drei feste Positionen verfahren, es kehrt aber nach dem Loslassen in die Mittelstellung zurück.

### 3 Funktionsbeschreibung

Zur Steuerung des Moduls wird eine Funkfernbedienung mit mindestens vier Proportionalkanälen benötigt. Der Anschluss von Kanal 3,4,5, 6,7 und 8 ist optional. Sind diese Kanäle beim Start des Moduls nicht angeschlossen, werden sie im Betrieb nicht berücksichtigt und die Funktion bleibt inaktiv.

Zur Steuerung des Modells werden drei Modi unterschieden (Dies wird auch als Ebenenumschaltung bezeichnet):

1. Lademodus
2. Aufreißmodus

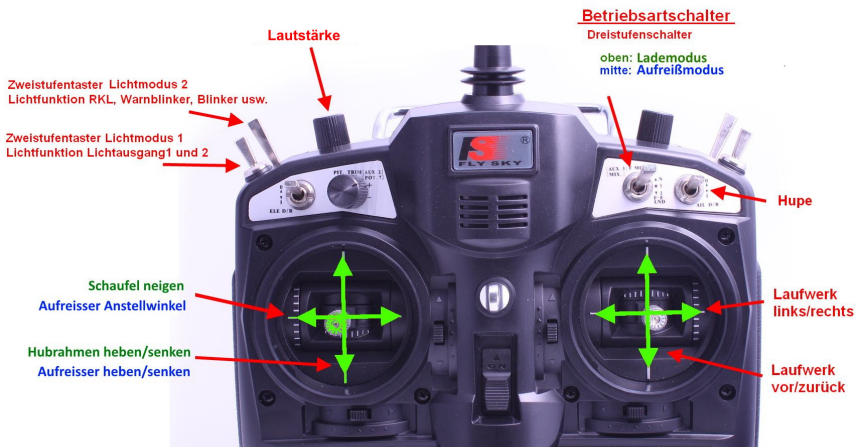


Abbildung 1: Beispielhafte Belegung eines Senders

Zwischen diesen Modi kann jederzeit umgeschaltet werden. In den unterschiedlichen Modi haben die Kanäle 3 und 4 unterschiedliche Funktionen:

Kanal	Stecker	op- tio- nal	Sen- der	Lademodus	Aufreißmodus
1	X50	nein	KkS	Lenkung	
2	X51	nein	KkS	Gas	
3	X52	ja	KkS	Hubrahmen he- ben/senken	Heckaufreißer heben/senken
4	X53	ja	KkS	Ladeschaufel neigen	Heckaufreißer Anstellwinkel
5	X54	ja	DStS	Umschaltung des Steuermodus	
6	X55	ja	DStT	Lichtmodus	
7	X56	ja	Pot	Lautstärkeinstellung	
8	X57	ja	DStT	Hupe / Motorsound ein/aus	

*Tabelle 1: Übersicht Servoeingänge. Abkürzungen für die Bedienelemente in Tabelle 8 auf Seite 43.*

## 3.1 Manuelle Steuerung

Wir benutzen hier die Bezeichnung Kanal, das bedeutet aber nicht, dass auch Kanal 1 des FO an Kanal 1 des Empfängers gesteckt werden muss.

### 3.1.1 Kanal 1 - Lenkung

*Lenkung proportional links/rechts*

Der integrierte Mischer verzögert beim Lenkungsausschlag die kurveninnenliegende Kette proportionale bis zum Stillstand. Bei stehendem Fahrzeug bewirkt das Betätigen der Lenkung eine proportional steuerbare Drehung „auf dem Teller“ (Tellerwende). (hieraus wird Blinker rechts/links blinken/aus erzeugt)

### 3.1.2 Kanal 2 - Geschwindigkeit

*Fahrfunktion proportional vor/zurück*

Aus dem Gas-Kanal wird auch Rückfahrscheinwerfer ein/aus, Bremslicht und Raucherzeugung abgeleitet.

### 3.1.3 Kanal 3

**Lademodus** In diesem Modus steuert der Kanal Servoausgang und Fahrtreglerausgang für das Heben und Senken des Hubrahmens.

**Aufreißmodus** In diesem Modus steuert der Kanal Servoausgang und Fahrtreglerausgang für das Heben und Senken des Heckaufreißers.

### 3.1.4 Kanal 4

**Lademodus** In diesem Modus steuert der Kanal Servoausgang und Fahrtreglerausgang für die Ladeschaukel.

**Aufreißmodus** In diesem Modus steuert der Kanal Servoausgang und Fahrtreglerausgang für den Anstellwinkel des Heckaufreißers.

### 3.1.5 Kanal 5 - Betriebsmodusumschaltung

Dieser Kanal dient zur Umschaltung der Betriebsmodi. I.d.R. wird dieser Kanal auf einen Kanal mit Zweistufenschalter gelegt.

Der Anschluss dieses Kanals ist **optional**. Wird er nicht angeschlossen, ist der Lademodus aktiv.

### 3.1.6 Kanal 6 - Lichtsteuerung

Dieser Kanal dient zur Steuerung der Beleuchtung. Man kann dazu einen Kreuzknüppel- oder anderen Proportionalkanal nutzen, komfortabler dürfte aber ein Proportionalkanal mit Dreistufentaster/-schalter sein.

Der Anschluss dieses Kanals ist **optional**. Wird er nicht angeschlossen, sind die Lichtfunktionen immer aktiv.

### 3.1.7 Kanal 7 - Lautstärkeeinstellung

Wird an diesen Eingang ein Proportionalkanal angeschlossen, kann die Lautstärke hierüber eingestellt werden.

Der Anschluss dieses Kanals ist **optional**. Wird er nicht angeschlossen, erfolgt die Lautstärkeeinstellung über das Potentiometer.

### 3.1.8 Kanal 8 - Abschalten des Modells / Modellumschaltung

Im abgeschalteten Modus reagiert das Modell nicht auf die Kanäle 1-7. Das Abschalten des Modells kann dazu genutzt werden, gezielt den Anlass- und Abstellsound zu spielen.

Es kann aber auch dazu genutzt werden, zwischen drei Modellen umzuschalten. Dazu muss man einfach das Modell einschalten, während der Schalter in der gewünschten Auswahlposition steht. Das Modell lernt dann diese Position als Einschaltposition. Verlässt der Schalter diese Position, bleibt das Fahrzeug passiv und kann nicht mehr gesteuert werden. Voraussetzung für die Funktion ist, dass in den Modellen Empfänger sind, die mit dem gleichen Quarz ausgestattet sind, oder an den gleichen Sender gebunden wurden.

Der Anschluss dieses Kanals ist **optional**. Wird er nicht angeschlossen, ist das Modell immer eingeschaltet.

## 3.2 Funktion der Lichtmodusumschaltung

Es gibt zwei Lichtmodi, die unabhängig voneinander mittels eines RC-Kanals gesteuert werden.

### 3.2.1 Lichtmodus 1

Lichtmodus 1 steuert das Verhalten der automatischen Ausgänge für Warnblinker und Rundumlicht. Der Lichtmodus 1 wird durch Tippen des Bedienelements aus der Mittelstellung nach vorne weiter geschaltet. Die Modi werden durch kurzes Tasten des Kanals weiter geschaltet *Straßenverkehr* 1 → 2 → 3 → 4 → 1, usw. Durch langes Tasten (ca. 2s) wird immer "Zustand 1" ausgewählt. Nach dem Einschalten ist das Modell ebenfalls im



Lichtmodus "Zustand 1". Das Bremslicht und der Rückfahrscheinwerfer

Zustand	1	2	3	4
Bremslicht	auto	auto	auto	auto
Rückfahrscheinwerfer	auto	auto	auto	auto
Blinker links/rechts	auto	Warnblinker	auto	Warnblinker
Rundumlicht 1,2,3,4	aus	aus	An (Lauflicht)	An (Lauflicht)

Tabelle 2: Lichtmodus 1

werden immer automatisch aus dem Gas-Kanal abgeleitet (auto). Die Ausgänge für den linken und rechten Blinker werden entweder automatisch durch die Fahrriichtung (auto) oder permanent als Warnblinker angesteuert (Warnblinker). Die vier Ausgänge für das Rundumlicht werden, wie in der Tabelle gezeigt, aktiviert.

### 3.2.2 Lichtmodus 2

Der Lichtmodus 2 steuert die Lichtausgänge für Scheinwerfer. In den unterschiedlichen Lichtmodi werden die Lampenausgänge wie in der Tabelle angegeben geschaltet. Der Lichtmodus 2 wird durch Tippen des Bedienelements aus der Mittelstellung nach hinten weiter geschaltet: *Straßenverkehr* 1 → 2 → 3 → 4 → 5 → 1, usw. Durch langes Tasten (ca. 2s) wird immer "Zustand 2" ausgewählt. Nach dem Einschalten ist das Modell ebenfalls im Lichtmodus "Zustand 2".

Zustand	1	2	3	4	5
Positions+Rücklicht	an	an	an	an	an
Abblendlicht	aus	aus	aus	an	aus
Fernlicht	aus	aus	aus	aus	an
Nebelscheinwerfer	aus	aus	an	an	aus
Arbeitsscheinwerfer	aus	an	aus	aus	aus

Tabelle 3: Lichtmodus 2

Der Schaltzustand wird auch beim Moduswechsel beibehalten. Bei Abschalten des Modells über einen Kanal des Senders bleibt das zuletzt gewählte

Licht ebenfalls erhalten.

Bei Abschalten der Modells durch Abschalten des Senders wird das Licht ausgeschaltet.

### 3.2.3 Hinweis

Typischerweise verwendet man senderseitig einen Kanal mit Dreistufentaster (Ein Taster mit automatischer Mittelstellung).

Proportionalkanäle mit Schiebe- oder Drehpotis erschweren die Auswahl des Lichtmodus, da das Weiterschalten durch kurzes Betätigen mit Rückstellung auf die Mittelstellung erfolgen sollte. Das ist mit Schiebe- oder Drehpotis nur schwer handhabbar.

## 3.3 Automatische Funktionen

### 3.3.1 Automatisches Stoppen des Motorgeräusches

Wird ca. 2 Minuten der Sender nicht betätigt, schaltet der Motorsound ab, der Raucherzeuger stoppt und das Licht wird ausgeschaltet (Parkmodus).

Durch Betätigen des Gases startet der Motor wieder mit dem Anlassgeräusch (Warmstart). Danach sind wieder alle Funktionen verfügbar.

Im Parkmodus werden zufällige Geräusche abgespielt, z.B. Sprechfunkverkehr. Diese Geräusche lassen sich, wie alle anderen Geräusche auch, ändern.

In den Parkmodus kann auch gewechselt werden, indem der Sender ausgeschaltet wird. Wird das Modell so in den Parkmodus versetzt, werden keine zufälligen Geräusche abgespielt. Aus diesem Zustand startet das Modell wieder durch Einschalten des Senders. Es wird dann das Kaltstartgeräusch abgespielt.

### Hinweise

- Wenn kein Warmstartgeräusch im Modell hinterlegt ist, wird das Kaltstartgeräusch abgespielt.

- Achten Sie bitte darauf, dass Ihr Empfänger kein Failsafe-Signal liefert. Anderenfalls kann das Modul den ausgeschalteten Sender nicht erkennen.

## 3.4 Fahrdynamische Funktionen

### 3.4.1 Abgassimulationsanlage

Das Modul ist für die getrennte Ansteuerung des Destillaterhitzers und der Luftpumpe bzw. des Ventilators ausgelegt. Der Destillaterhitzer wird immer eingeschaltet, sobald das Modell gültige Funksignale empfängt. Der Ausgang für das Gebläse oder die Luftpumpe wird in Abhängigkeit von der Beschleunigung und der Geschwindigkeit gesteuert. Steht das Modell, ist auch der Ausgang inaktiv. Es tritt nur leichter Rauch aus. Beschleunigt das Modell, wird der Ausgang, je nach Beschleunigung unterschiedlich lang voll durchgeschaltet, um einen maximalen Rauchausstoß zu erhalten. Bei unbeschleunigter, kontinuierlicher Fahrt wird der Ausgang auf mit 50% reduziert (mittels PWM).

### 3.4.2 Rückfahrscheinwerfer

Der Rückfahrscheinwerfer-Ausgang wird eingeschaltet, sobald der Gashebel rückwärts steuert. Sobald der Gashebel in Neutral- oder Geradeausstellung ist, wird das Rücklicht ausgeschaltet.

### 3.4.3 Rundumlicht

Das Rundumlicht läuft mit ca. 1,5 Umläufen pro Sekunde. Es wird vom Lichtmodus 2 ein-/ausgeschaltet.

### 3.4.4 Blinker Links + Rechts

Ab einer Mindestgeschwindigkeit von ca. 10% der Höchstgeschwindigkeit schaltet sich die Blinkautomatik ein. Bei Lenkstellung rechts wird rechts geblinkt, bei Lenkeinschlag nach links blinkt der linke Blinkerausgang mit

einer Frequenz von ca. 1Hz.

Der automatische Blinker ist nur im Fahrmodus aktiv. Das Warnblinklicht kann durch den Lichtmodus 2 ein- oder ausgeschaltet werden.

### **3.4.5 Bremslicht**

Das Bremslicht schaltet sich automatisch bei Verzögerung der Fahrt ein. Je stärker verzögert wird, desto länger leuchtet das Bremslicht. Wird wieder beschleunigt, schaltet das Bremslicht sofort ab.

## 4 Anschluss

Im Folgenden wird die Position und die Steckrichtung der Anschlüsse erläutert. Die genaue Funktion der einzelnen Stecker ist weiter unten im Detail erläutert.

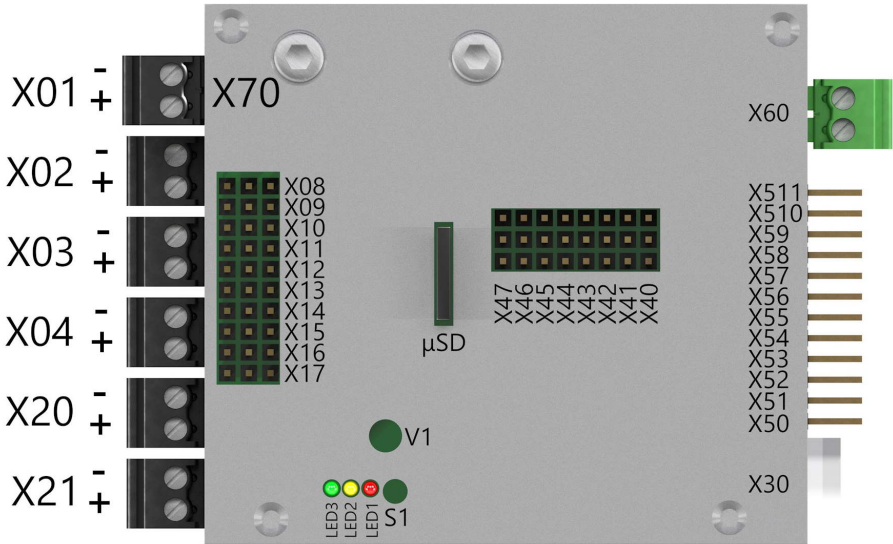


Abbildung 2: Übersicht der Anschlussklemmen

### 4.1 Fahrakku (X60)

#### 4.1.1 Stand-Alone-Betrieb

Die Stromversorgung erfolgt über den grünen, steckbaren Schraubklemmenblock. Sinnvollerweise sollte in die Zuleitung zum Akku ein Schalter zum Ein-/Aus-switchen des Modells vorgesehen werden.

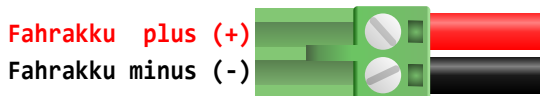


Abbildung 3: Belegung des Steckers für die Stromversorgung

#### 4.1.2 Betrieb mit zusätzlichen Modulen

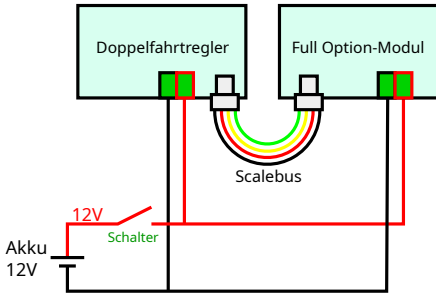


Abbildung 4: Anschluss der Stromversorgung zusammen mit anderen Modulen gleicher Spannung

Wenn sie mehrere Module (egal ob Scalebus-Module, externe BEC-Regler oder einfache Fahrtregler) betreiben wollen, bauen sie einen Schalter immer in die **Plus**-Zuleitung ein.

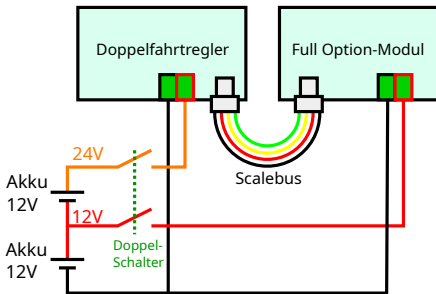


Abbildung 5: Anschluss der Stromversorgung zusammen mit anderen Modulen und verschiedenen Spannungen

Abbildung 5 zeigt den Fall, dass verschiedene Module mit verschiedenen Spannungen betrieben werden, zum Beispiel wenn der Hauptantrieb mit 24V betrieben wird und die Nebenantriebe und Licht mit 12V. Auch hier ist es wichtig, **nur** die **Plus**-Zuleitungen zu schalten.

Die Masse sollte nicht geschaltet werden, weil im Modellbau alle Module mit Verbindung zum Empfänger dessen Massesignal als Bezugspunkt für den Impuls und als Rückleiter der vom Empfänger verteilten (i.d.R. 5V) Versorgungsspannung nutzen. Würde man einzelne Module in der Massezuleitung abschalten, würde der Strom sich seinen Weg über den Empfänger suchen.

## 4.2 Eingänge

Das Modul unterstützt eine Reihe von unterschiedlichen Empfängerschnittstellen, Summensignalen und Busprotokollen.

Beim Einschalten prüft das Modul automatisch, welche Schnittstelle genutzt wird. Das dauert bis zu 8 Sekunden. In den Parameter des Moduls kann man diese automatische Erkennung abschalten und auf eine bestimmte Schnittstelle festlegen. Dann erfolgt der Start schneller.

### 4.2.1 Servoleitungen zum Empfänger (X50 bis X57)

Die Servokabel sind beidseitig mit JR Steckern ausgeführt. Eine Seite wird in das FO-Modul gesteckt, die andere Seite wird in den Empfänger gesteckt. Abbildung 7 zeigt, wie die Servokabel in das Modul eingesteckt werden. Die Masseleitung (braun oder schwarz) ist nach unten orientiert. Da viele Empfänger heute keinen mechanischen Verpolungsschutz mehr haben, prüfen Sie bitte die Polarität sorgfältig.



Abbildung 6: Belegung der Servokabel

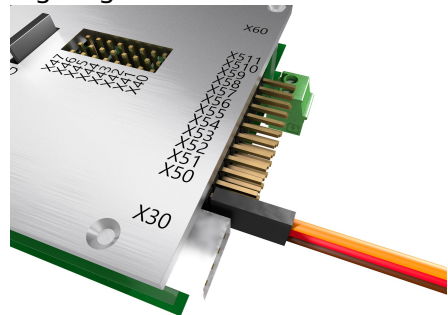


Abbildung 7: Orientierung der Empfänger-Servokabel

Sollten die mitgelieferten Anschlussleitungen zu lang oder zu kurz sein, können sie einfach ausgetauscht werden.

Bitte beachten Sie beim Anschluss des Moduls an den Empfänger, dass nicht mehrere Empfängerstromversorgungen parallel geschaltet werden. Soll das Modul mit weiteren Komponenten mit BEC betrieben werden, ziehen Sie bitte die roten Leitungen aus *allen* Servokabel des Moduls heraus. Das Modul speist sich dann aus seiner eigenen BEC, der Empfänger aus der BEC der zusätzlichen Komponente.

### 4.2.2 IBUS (X50)

Wird das Modul an einem IBUS Empfänger betrieben, wird dieser an X50 angeschlossen. Über den IBUS können maximal 14 Kanäle vom FO genutzt werden.

### 4.2.3 SBus (X50)

Verfügt der Empfänger über eine SBus Schnittstelle, wird er an X50 angeschlossen. Wenn der Empfänger ein *in* und *out* Signal hat, muss das *out* Signal verwendet werden. X51 ist für das *in* Signal reserviert, aber das wird noch nicht unterstützt. Über den SBus können maximal 18 Kanäle genutzt werden.

Es gibt zwei unterschiedliche Versionen des SBus Protokolls. Eins in positiver Logik und eins mit negativer Logik. Das Modul unterstützt beide Arten.

Die Fehlerprüfmechanismen im SBus Protokoll sind relativ schwach. Es gibt keinerlei Redundanzprüfung zur Fehlererkennung. Wenn ihre RC Anlage andere Protokolle beherrscht, empfehlen wir diese statt SBus zu nutzen.

### 4.2.4 SUMD Summensignal (X50)

Verfügt der Empfänger über eine SUMD Schnittstelle, wird er an X50 angeschlossen. Über das SUMD Summensignal können maximal 16 Kanäle genutzt werden.

### 4.2.5 PPM (X50)

Wird das Modul an einem PPM Ausgang (auch bekannt als Summensignal oder Lehrer/Schülersignal) betrieben, wird dieser an X50 angeschlossen. Es wird PPM8 unterstützt, womit maximal 8 Kanäle vom FO nutzbar sind.

### 4.2.6 Multiswitch Module (X50 bis X56 und X57)

Das Modul kann die Multiswitch Protokolle der alten Graupner Nautic-Expert und Robbe Multi-Decoder auf X57 auswerten. Diese wurden bei FM Anlagen genutzt um bis zu 8 zusätzliche Kanäle über einen RC Kanal zu übertragen.



Leider wurde diese sinnvolle Technik nicht von den Herstellern der 2,4GHz Anlagen übernommen, die 2,4GHz Nachrüstmodule von Jeti unterstützen es jedoch.

Es gibt auch Module die für spezielle Empfänger Kanäle zusammenfassen und sie als Multiswitch Signal ausgeben.

Mit der Multiswitch Option können maximal 15 Kanäle vom FO genutzt werden.

### 4.3 Servoausgänge (X40 bis X47)

Die vom Modul gesteuerten Servos werden in X40 bis X47 eingesteckt. Die Richtung des Steckers ist auf Abbildung 9 zu erkennen.

Die Masseleitung (braun oder schwarz) ist zur Mitte des Moduls orientiert. Versorgt werden die Servos mit einer Spannung von 5V. Die Spannung wird mit einer eigenen BEC aus der Akkuspannung (X60) erzeugt. Diese BEC versorgt nur die Servoausgänge X40 bis X47. Für die anderen Funktionen des Moduls ist eine weitere BEC vorhanden.

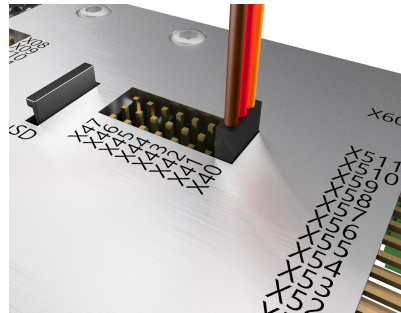
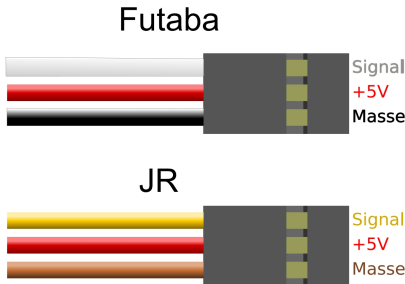


Abbildung 8: Futaba Servos haben einen Kunststoffnase, die entfernt werden muss

Abbildung 9: Orientierung der Stecker für Servoausgänge

Die zuletzt eingestellten Servopositionen werden von dem Modul gespeichert, so dass beim Einschalten keine großen Servoausschläge zu erwarten sind. Trotzdem kann es, abhängig vom verwendeten Servo, im Einschaltmoment zu einem kurzen Ruck kommen.

Achten Sie bei Verwendung von Servos darauf, dass die Servos ihre angesteuerte Endlage erreichen können. Werden sie mechanisch blockiert (z.B. durch einen Anschlag der Anlenkhebel), fließen i.d.R. Ströme zwischen 300mA und 500mA statt der üblichen ca. 40mA in der Ruheposition. Dies kann zur Erwärmung des BEC Reglers auf dem Modul führen.

Grundsätzlich können Sie die Funktion beliebig den vier Servoausgängen/Fahrreglerausgängen zuweisen. Wenn eine Ausgang nicht benötigt wird, kann der entsprechende Ausgang frei bleiben.

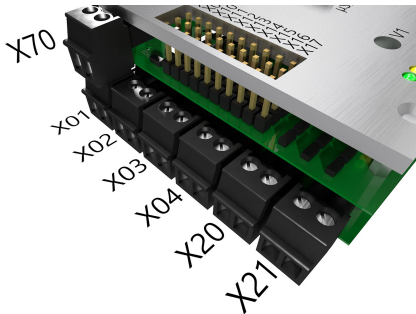
Funktion	Servoausgang
Hubrahmen auf/ab	X40
Ladeschaufel kippen	X41
Heckaufreißers auf/ab	X42
Heckaufreißers Anstellwinkel	X43
frei	X44
frei	X45
frei	X46
frei	X47

*Tabelle 4: Übersicht Servoausgänge*

#### 4.4 Motoren (X01 - X04 & X20 - X21)

Motoren werden mit schwarzen, steckbaren Schraubklemmen angeschlossen.

Die Spannung an diesen Fahrregler-Ausgängen ist so hoch wie die Versorgungsspannung des Moduls, die an X60 anliegt. Wird das Modul mit 12V betrieben, sollten entsprechend auch die angeschlossenen Verbraucher 12V Nennspannung aufweisen.



*Abbildung 10: Motorsteckverbinder*

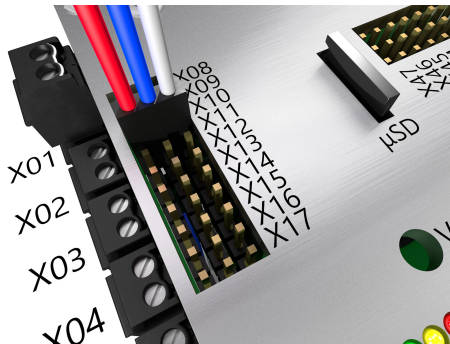
In der Parameterdatei auf der µSD kann man das Modul für die Nutzung in Großmodellen umstellen. Das betrifft hauptsächlich die Nutzung der integrierten sechs Fahrregler. Im sog. TRF Modus werden die stärksten internen 10A Regler (X01 und X02) für die Fahrantriebe genutzt. Der sog. MF Modus kommt zum Einsatz, wenn diese Regler nicht mehr ausreichen.

Dann werden die Fahrtriebe über einen externen Fahrregler mittels Scalebus angesteuert, die frei werdenden 10A Regler werden für das Anheben des Hubrahmens und des Heckaufreißers verwendet. Da im MF-Modus insgesamt acht Regler verwendbar sind, wird zusätzlich die Heizung und der Ventilator des Raucherzeugers angesteuert.

Funktion	Ausgang im TRF Modus	Ausgang im MF Modus
Kettenlaufwerk 1	X01	externer Regler
Kettenlaufwerk 2	X02	externer Regler
Hubrahmen auf/ab	X03	X01
Ladeschaufel kippen	X04	X03
Heckaufreißers auf/ab	X21	X02
Heckaufreißers Anstellwinkel	X20	X04
Raucherzeuger Heizung		X20
Raucherzeuger Lüfter		X21

*Tabelle 5: Übersicht Fahrreglerausgänge im TRF und MF Modus*

## 4.5 Schaltausgänge (X08 bis X17)



*Abbildung 11: Schaltausgänge*

Die Schaltausgänge werden für Licht- und einfache Motorfunktionen genutzt. Jeder Stecker hat zwei Ausgänge (im Bild blau und grau) und einen gemeinsamen Anschluss (im Bild rot).

Die Schaltausgänge **X08 und X09** schalten den Pluspol. Der linke Anschluss ist mit dem Minuspol belegt. (Die Minuspole sind Ausgänge für die Last. Schließen Sie hier NICHT den Akku-Minus an.)

Die Schaltausgänge **X10 bis X17** schalten den Minuspol. Der linke Anschluss ist mit dem Pluspol belegt. (Die Pluspole sind Ausgänge für die Last. Schließen Sie hier NICHT den Akku-Plus an.)

**Tipp** Der gemeinsame Plus von X10 bis X17 und der gemeinsame Minus von X08 und X09 ist für alle Steckplätze gleich. Um Leitungen zu sparen, reicht es aus, sie nur ein mal zu einer Verbrauchergruppe zu führen, z.B. für die Lichtfunktionen.

#### 4.5.1 Beleuchtung und Abgasanlage

Die Ausgänge schalten die Akkuspannung, daher muss der angeschlossene Verbraucher für diese Spannung geeignet sein.

Wird das Modell z.B. mit einem 12 Volt Akku betrieben, sollte der Verbraucher ebenfalls für 12V Nennspannung ausgelegt sein. Bei LEDs sind entsprechende Vorwiderstände vorzusehen.

**Tipp** Die Lichtausgänge sind nicht kurzschlussfest. Überprüfen Sie vor Anschluss der Leuchtmittel die Stromaufnahme des Leuchtmittels mit einem Amperemeter an einer strombegrenzten Spannungsquelle. Fehlende oder falsch angebrachte Vorwiderstände und Kurzschlüsse in der Lichtenanlage sind die häufigste Fehlerursache.

**Tipp** Die Verdampfer in Raucherzeugern benötigen deutlich größere Betriebsströme als Licht oder der Ventilator des Raucherzeugers.

Überprüfen Sie vor Anschluss, ob der Schaltstrom ausreicht. Bei Bedarf sollte ein Schaltverstärker eingesetzt werden.

Stecker	Linke Pfostenreihe	Mittlere Pfostenreihe	Rechte Pfostenreihe
X08	(-) Ganganzeige 1+2	(+) Ganganzeige 1	(+) Ganganzeige 2
X09	(-) Ganganzeige 3+2	(+) Ganganzeige 3	(+) Ganganzeige 4
X10	(+) Scheinwerfer Lade- fläche	(-) Masse Fahrakku	(-) Scheinwerfer Lade- fläche
X11	(+) Rundumlicht 1+2	(-) Rundumlicht 1	(-) Rundumlicht 2
X12	(+) Rundumlicht 3+4	(-) Rundumlicht 3	(-) Rundumlicht 4
X13	(+) Positionslichter/ Nebelscheinwerfer	(-) Positionslichter	(-) Nebelscheinwerfer
X14	(+) Abblendlicht / Fernlicht	(-) Abblendlicht	(-) Fernlicht
X15	(+) Bremslicht und Rückfahrscheinwerfer	(-) Rückfahrscheinwerfer	(-) Bremslicht
X16	(+) Blinker	(-) Blinker links	(-) Blinker rechts
X17	(+) Abgaserzeuger	(-) Abgaserzeuger Heizung	(-) Abgaserzeuger Motor

*Tabelle 6: Belegung der Schaltausgänge X10 bis X17*

### 4.6 Scalebus (X30)

Über den Scalebus kann das Modul ergänzt werden. Unter Anderem ist es möglich, weitere Regler über eine drahtlose Infrarotverbindung (Scalebus-Repeater) anzuschliessen.

Der Scalebus-Stecker (weißer, vierpoliger Stecker) wird in die dafür vorgesehene Buchse gesteckt, die mechanisch vor Verpolung geschützt ist.

Dieses Modul gibt zusätzlich zu Licht- und Fahrinformationen noch folgende die in den Tabellen unten aufgeführten Kommandos aus. Welche dieser Informationen von Scalebus-Reglern ausgewählt und ausgegeben wird, ist in der Anleitung des Reglers beschrieben. In der Regel werden ohne weitere Einstellungen am Regler Kanal 1 und 2 ausgegeben.

Kanal	Funktion
1	Kettenlaufwerk 1
2	Kettenlaufwerk 2
3	Ladeschaufel kippen
4	Heckaufreißers Anstellwinkel
5	Hubrahmen auf/ab
6	Heckaufreißers auf/ab
7	
8	

Abbildung 13: Übersicht Scalebuskanäle Motorregler

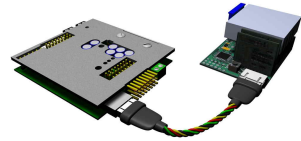


Abbildung 12: Scalebusverbindung zwischen einem FO-Modul und einem Regler

Kanal	Funktion
1	Hubrahmen auf/ab
2	Ladeschaufel kippen
3	Heckaufreißers auf/ab
4	Heckaufreißers Anstellwinkel
5	
6	
7	
8	

Abbildung 14: Übersicht Scalebuskanäle Servos

### 4.7 Lautsprecher (X70)

Der Lautsprecher wird direkt mit der schwarzen, steckbaren Schraubklemme angeschlossen. Wir empfehlen einen 4Ohm Lautsprecher, sie können aber auch 8Ohm und 16Ohm Lautsprecher verwenden, allerdings sind diese nicht so laut. Über den Status-LED ist eine kreisrunde Öffnung unter

der sich das Poti (**V1**) zur Einstellung der Lautstärke befindet. Es kann mit einem 2mm Schlitzschraubendreher verstellt werden. Wenn die Lautstärke über den Servokanal des Moduls eingestellt wird, ist dieses Poti ohne Funktion.

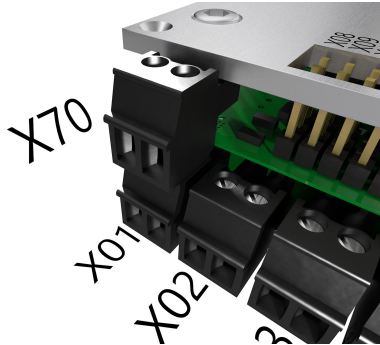


Abbildung 15: Lautsprecherstecker

**Tip 1** Der Lautsprecher sollte nicht einfach nur in das Modell gelegt werden, denn dann erfolgt ein sog. akustischer Kurzschluss. Dabei erfolgt das gegenseitige teilweise Auslöschen der von beiden Membranseiten abgestrahlten Schallwellen. Die entstehenden Druckschwankungen sind hierbei vor und hinter der Membran zu dem gleichen Zeitpunkt fast exakt gegenphasig und heben sich zu großen Teilen auf.

Den Lautsprecher sollten Sie daher so in das Modell einbauen, dass der Schall gut aus der Vorderseite austreten kann und die Luft nicht direkt von der Vorderseite auf die Rückseite des Lautsprechers fließen kann. Ein voluminöses, geschlossenes Gehäuse erfüllt auch den Zweck und verstärkt den akustischen Gesamteindruck erheblich.

**Tip 2** Wenn Sie einen externen Verstärker an das Modul anschließen wollen, müssen Sie einen sogenannten Audioübertrager verwenden. Primärseitig wird der Lautsprecherausgang angeschlossen, sekundärseitig der Eingang des externen Verstärkers. (Die Audioendstufe des verwendet eine Vollbrücken-Gegentaktendstufe, während der Eingang eines Verstärkers Masse-bezogen ist. Daher ist zur Potentialtrennung der Übertrager notwendig).



## 5 Inbetriebnahme

Wir empfehlen für die erste Inbetriebnahme immer einen Lautsprecher anzuschliessen. Der Sound erlaubt eine einfache erste Überprüfung der Funktionen des Moduls und er kann ohne viel Aufwand angeschlossen werden.

### 5.1 Einschalten

1. Fahrakku anschließen
2. Sender einschalten
3. Alle Steuerhebel und Schalter auf Mittelstellung einstellen (Die zugehörige Trimmung ebenfalls)
4. Empfänger einschalten. Die rote LED (LED1) leuchtet für ca. 1s auf.
5. Die rote LED auf der Platine blinkt, bis der Regler die Mittelstellung der Kanäle erfasst hat. Ist die Nullpunkterfassung nicht möglich, blinkt die rote LED mit dem Fehlercode für fehlendes Signal vom Empfänger. Eine erneute Bestimmung des Nullpunktes erfolgt erst nach Ein-/Ausschalten des Empfängers.
6. Wenn die rote LED dauernd leuchtet, ist das Fahrzeug fahrbereit. Die gelbe LED (LED2) zeigt durch kurze Blitze den Betriebsmodus an. Die grüne LED (LED3) bleibt dunkel, sind wird für spezielle Funktionen oder bei Laden von Sounds genutzt.

Diese automatische Kalibrierung erfolgt in dieser Weise bei **jeder** Einschaltung. D.h. die beim Einschalten erkannte Position wird als Neutralposition gespeichert. Dies gilt für alle Kanäle.

Bei der Kalibrierung können die optionalen Kanäle fehlen. Dann geht das Modul davon aus, dass diese nicht genutzt werden. Nachträgliches Einstecken der optionalen Kanäle funktioniert nicht. Damit sie erkannt werden, muss das Modul erneut kalibrieren, indem man die Versorgungsspannung unterbricht.

Wenn einer der (nicht optionalen) Kanäle fehlt, wird die Kalibrierung nicht beendet und das Modul blinkt ständig.

**Hinweis** Wenn das Modul auf automatische Erkennung des Empfängerprotokolls konfiguriert ist, dauert der Start des Moduls länger. Es prüft da-

bei nacheinander das Vorhandensein aller unterstützten Protokolle durch.

## 5.2 Betriebsmodi

Die gelbe LED (LED2) auf dem Modul zeigt den gewählten Modus an. Die LED zeigt kurze Blitze, gefolgt von einer langen Pause.

**1 Blitz** Fahrmodus

**2 Blitze** Parkmodus

**3 Blitze** Modell umgeschaltet (passiv)

## 5.3 Modul anpassen und aktualisieren

Zum Anpassen und Aktualisieren von Sound, Software oder Parametern kann eine  $\mu$ SD verwendet werden. Die  $\mu$ SD wird nur zum Ändern benötigt, das Modul speichert die Informationen in einem lokalen Speicher nochmal ab.

Sie können die  $\mu$ SD auch im Modul belassen, nur verlängert sich dadurch der Startvorgang, weil dann jedes mal geprüft wird ob eine geänderte Software vorliegt.

Schalten Sie zum Wechsel der  $\mu$ SD Karte das Modul **immer** aus.

Legen Sie sich Kopien der  $\mu$ SD auf Ihrer lokalen Festplatte an bevor sie Änderungen vornehmen, so können Sie sicher sein das Modul im Notfall wieder mit einem funktionsfähigen Stand zurückversetzten zu können.

Weil das Modul voreingestellt geliefert wird, ist im Lieferumfang keine  $\mu$ SD enthalten.

### 5.3.1 Sound ändern

Das Modul wird bereits mit einem Sound ausgeliefert.

Wenn sie den Sound ändern wollen, benötigen Sie die FMC Software und eine  $\mu$ SD Karte. Die FMC Software schreibt die Sounddatei auf die  $\mu$ SD Karte. Wenn sie die  $\mu$ SD in das Modul stecken werden die Sounddaten in den internen Speicher des Moduls kopiert, dieser Vorgang wird durch die gelbe (LED2) und grüne LED (LED3) angezeigt. Der Vorgang dauert ca. 30 bis 90 Sekunden. Danach können Sie die  $\mu$ SD Karte entfernen.

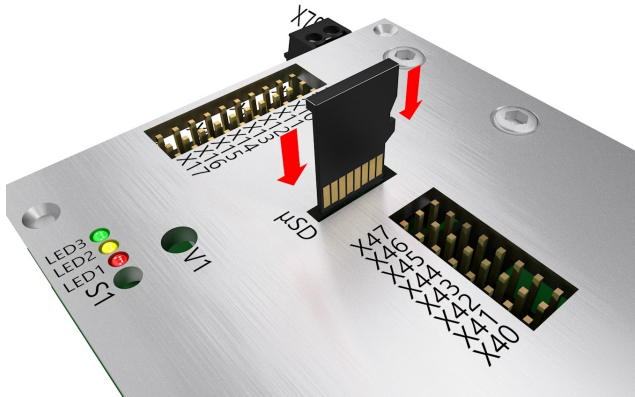


Abbildung 16: Position der µSD Karte

**Hinweis** Die µSD Karte muss mit dem Dateisystem FAT16 oder FAT32 formatiert sein. Anderenfalls werden die Dateien nicht erkannt.

### 5.3.2 Software ändern

Um ein Update oder eine andere Modellart (Kampfpanzer, Bergepanzer, Schützenpanzer) einzuspielen, müssen zwei Dateien auf die µSD kopiert werden.

Das Config-Datei "sgsstart.cfg" beinhaltet den Namen der Datei mit der eigentlichen Software, die geladen werden soll. Die Config-Datei kann mit einem Texteditor geändert werden. Die Datei mit der eigentlichen Software muss ebenfalls auf der µSD liegen. Diese Datei darf nicht geändert werden. Sie ist AES verschlüsselt und CRC gesichert.

Nach dem Start prüft das FO Modul ob die Karte steckt und die Software geladen werden darf und sich von der bereits vorhandenen unterscheidet. Diese Software nennt sich Bootloader. Tritt beim Booten ein Fehler auf, zeigt das der Bootloader dies durch Blitzen aller drei LED an.

2 Blitze	Config File nicht gefunden	Startet geladenes Image (wenn vorhanden)
3 Blitze	Kein Programm im Speicher	Endlosschleife
4 Blitze	Programmdatei nicht gefunden	Startet geladenes Image (wenn vorhanden)
5 Blitze	Programmdatei nicht für dieses Modul	Startet geladenes Image (wenn vorhanden)
6 Blitze	Programmdatei defekt	Startet geladenes Image (wenn vorhanden)

*Tabelle 7: Bootloader Fehlercodes*

### 5.3.3 Parameter ändern

Die Config-Datei "yyyparam.cfg" beinhaltet Parameter des Moduls. "yyy" steht dabei für den Modultyp. Die Config-Datei kann mit einem Texteditor geändert werden.

Alle Module haben die folgenden Parameter,

- Nutzung der Fahrregler für Großmodelle oder Standardmodelle
- Parameter des Raucherzeugers
- Parameter des Antriebs
- Modi der Modellumschaltung

Zudem gibt es modulspezifische Parameter, wie z.B. Anzahl und Position von Stufen eines Schaltgetriebes.

## 5.4 Häufige Fragen

### 5.4.1 Sicherungen

Das Modul hat Sicherungen für die Servoausgänge, die Lichtausgänge, die Audioendstufe und die Motoren.

Die Sicherungen für die Servoausgänge, die Lichtausgänge und die Audioendstufe lassen sich nur durch Abnehmen der Aluminiumabdeckung erreichen.

Die Sicherungen für die Antriebe sind auf der Unterseite des Moduls zu erreichen. Die bei der Fertigung montierten Sicherungen sind nicht ohne Demontage erreichbar, aber auf der Rückseite der Platine sind alternative Pads(Kontaktflächen), auf die Ersatzsicherungen gelötet werden können. Man kann die Sicherungen prüfen, indem man die Kontaktflächen mit einer Nadel kontaktiert. Es müssen weniger als 0.5 Ohm zu messen sein.

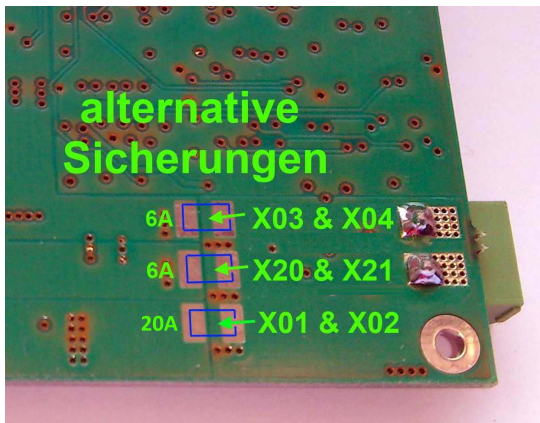


Abbildung 17: Lage der Sicherungen für die Motoren

### 5.4.2 Die Schaltfunktionen funktionieren nicht / nicht vollständig

Es ist wichtig, dass bei jedem Einschalten der Moduls der entsprechende Schalter in Mittelstellung steht.

## 6 Praxistipps

### 6.1 Neutralstellung

Das Modul erkennt bestimmte Modi dadurch, dass die Neutralstellung des Steuerknüppels verlassen wird. Bei rastenden Steuerknüppeln (oft für das Gas verwendet) oder Poti-Kanälen ist das eindeutige Rückstellen in den Neutralbereich nicht immer gegeben und das Modul springt zwischen zwei Modi hin und her. Das kann u.U. unterschiedliche Sounds zur Folge haben. Wir empfehlen daher den Modus-Kanal mit

- einem Kippschalter
- einem selbstrückstellenden Steuerknüppel oder
- Potis mit mechanischer Rastung der Neutralstellung zu verwenden

### 6.2 Failsafe Empfänger

Das Modul lernt bei jedem Einschalten die Neutralposition der Kanäle, sobald Signale vom Empfänger geliefert werden.

Wenn Sie einen Failsafe-Empfänger verwenden, stellen sie ihn bitte so ein, dass die im Fehlerfall gelieferten Signale die gleichen sind, wie in der Neutralstellung des Senders. Bestenfalls schalten sie die Failsafe-Funktion ganz aus. Anderenfalls lernt das Modul beim Einschalten die falschen Neutralpositionen.

### 6.3 Provisorische Verbindungsmethoden

Provisorische Verbindungen können hohe Kontaktwiderstände hervorrufen, die insbesondere beim Akkuanschluss zu Problemen führen können. Unisolierte Leitungen können Kurzschlüsse verursachen. Löten oder schrauben Sie alle elektrischen Verbindungen. Isolieren sie Verbindungen mit Schrumpfschlauch oder Isolierband.

### 6.4 Arbeiten an der Verkabelung

Schnell ist ein Stecker falsch gesteckt, oder es fließen die Masseströme über die Servomasseleitungen zurück in den Akku, wenn mehrer Antriebs-

regler im Modell sind. Schalten sie daher **immer** das Modell ab, wenn sie Änderungen an der Verkabelung durchführen.

## 6.5 Rundumlichtverdrahtung

Das Modul steuert ein Rundumlicht mit vier Lampen. Wenn das Rundumlicht aktiv ist, werden die Ausgänge automatisch nacheinander geschaltet. Es ist also keine zusätzliche Elektronik notwendig. Es sind jeweils zwei Lampen an X11 und X12 angeschlossen.

Beachten Sie, dass die Lampenausgänge die Akkuspannung schalten. Wenn das Modul mit 12V versorgt wird, müssen auch die Lampen für 12V ausgelegt sein. 6V Lampen können über Vorwiderstände, oder 5,6V Zenerdioden an 12V betrieben werden.

Wenn Sie ein elektronisches Rundumlicht anschliessen wollen, müssen sie die vier Minus Ausgänge verbinden und als Minus für das RKL verwenden.

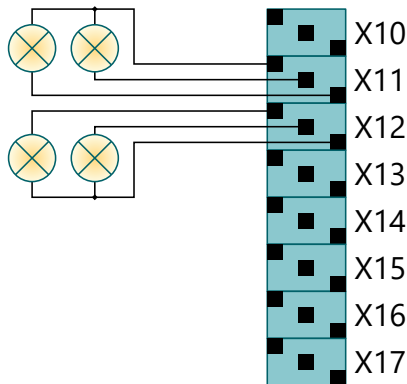


Abbildung 18: Rundumlichtverdrahtung

## 6.6 Anschluss von LEDs

Verwenden Sie beim Anschluss von LEDs geeignete Vorwiderstände. In den folgenden Seiten werden Rechenbeispiele zur Widerstandsdimensionierung angegeben.

**Wichtig** Schalten Sie *niemals* LEDs ohne Vorwiderstände an das Modul! Sie werden zwar auch ohne Vorwiderstand einen Leuchteffekt wahrnehmen, hierbei handelt es sich aber um ein thermisches Glühen bei sehr großen Strömen. Dies zerstört sowohl die LED als auch den Ausgang des Moduls.

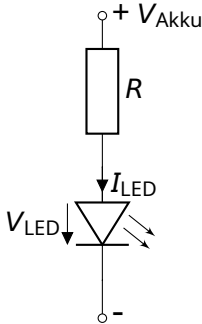


Abbildung 19: Vorwiderstand einer LED

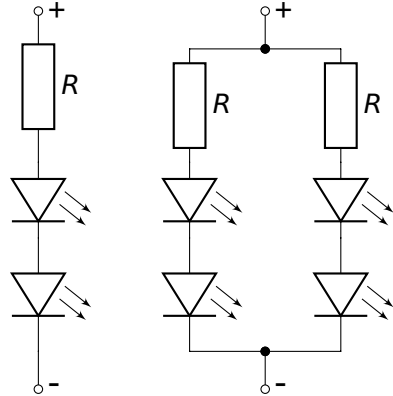


Abbildung 20: Vorwiderstand mehrerer LEDs

### Eine LED (Abbildung 19)

$$\text{Vorwiderstand} = \frac{\text{Akkuspannung } (V_{\text{Akku}}) - \text{Diodenspannung } (V_{\text{LED}})}{\text{Diodenstrom } (I_{\text{LED}})}$$

Beispiel für rote LED und 7,2V Akku:

$$\begin{aligned} R &= \frac{7,2\text{V} - 1,2\text{V}}{0,02\text{A}} \\ &= 300\Omega \end{aligned}$$

### Mehrfache LEDs (Abbildung 20)

$$\text{Vorwiderstand} = \frac{\text{Akkuspannung} - (\text{Diodenspannung} \times \text{Anzahl LEDs})}{\text{Diodenstrom}}$$



Beispiel für zwei rote LEDs und 7,2V Akku:

$$\begin{aligned} R &= \frac{7,2V - 1,2V \times 2}{0,02A} \\ &= 240\Omega \end{aligned}$$

Die Summe der Diodenspannungen sollte mindestens 2V unter der Akkuspaltung liegen. Sollten sie mehr LEDs benötigen, schalten sie einfach einen zweiten Strang parallel (siehe Abbildung 20 rechts).

## 7 Begriffsverzeichnis

### **BEC** Battery Eliminator Circuit

Dies ist eine Schaltung die die Spannungsversorgung des Empfängers und der Servos durch separate eine Batterie unnötig macht, indem sie die Spannung dieser Batterie aus dem Fahrakku erzeugt.

### **LED** Light Emmitting Diode

Halbleiter Lichtquelle, die deutlich weniger Strom braucht als eine Glühbirne. Schaltungstechnisch ist sie etwas schwieriger anwendbar, da sie eine Polarität und einen engen Arbeitspunkt hat.

**Scalebus** Der Scalebus ist eine Entwicklung der Firma **SGS electronic**, um Regler und Komponenten zur Realisierung komplexer Funktionsmodelle zu verbinden.

**SBus** Der SBus ist von der Firma **Futaba** eingeführt worden um die Verkabelung zwischen Empfänger und Servos/Reglern zu vereinfachen. Insbesondere bei Modellen mit vielen Reglern ist das sinnvoll.

**IBus** Der IBus ist von der Firma **Flysky** eingeführt worden um die Verkabelung zwischen Empfänger und Servos/Reglern zu vereinfachen. Insbesondere bei Modellen mit vielen Reglern ist das sinnvoll.

**SUMD** Das SUMD Summensignal ist von der Firma **Graupner** eingeführt worden um die Verkabelung zwischen Empfänger und Servos/Reglern zu vereinfachen. Insbesondere bei Modellen mit vielen Reglern ist das sinnvoll.

### **RKL** RundumKennLeuchte.

Abkürzung	Bedeutung	Erläuterung
Kk	Kreuzknüppel	Kreuzknüppel nicht selbstzentrierend
KkS	Kreuzknüppel Selbstzentrierend	Automatisch in die Mittelstellung zurückkehrender Kreuzknüppel
DStT	DreiStufenTaster	selbststrückstellender Taster mit drei Stufen und Mittelstellung.
DStS	DreiStufenSchalter	Schalter mit drei Stufen
Pot	Potentiometer	Linearschieber oder Drehpotentiometer
PotM	Potentiometer mit Mittelstellung	Linearschieber oder Drehpotentiometer mit Rastung in der Mittelstellung

*Tabelle 8: Erklärung der Abkürzungen für Bedienelemente*

## 8 Technische Daten

Nenn-Motorstrom X01 und X02	10 Ampere pro Motor
Nenn-Motorstrom X03, X04, X20 und X21	3 Ampere pro Motor
Nenn-Ausgangstrom Schaltfunktionen	0,4 Ampere pro Kanal
Nennleistung Audioverstärker	8W/7V; 14W/12V
Versorgungsspannung	7,2V bis 16V (entspricht 12V Bleiakku / max 7 Blei-Gel Zellen in Reihe / max 12 NiCd/NiMh Zellen / max 4S Lipo)
Zulässiger BEC Strom Servoausgänge	1000mA
Zulässiger BEC Strom Empfänger	800mA
PWM Frequenz	16kHz
Typische maximale Verlustleistung	5 Watt
Typischer Spannungsabfall in der Endstufe	0,3 Volt
Maximale Betriebstemperatur	75°C
Abmessungen (ohne Steckverbinder)	65x75x34mm

## 9 Hinweise

### 9.1 Haftung und Gewährleistung

Das Gerät wurde nach der Herstellung einer sorgfältigen Überprüfung unterzogen. Es ist nur für den bestimmungsgemäßen Gebrauch im nicht gewerblichen Bereich gedacht. Wir übernehmen keine Haftung für Schäden oder Folgeschäden im Zusammenhang mit diesem Produkt. Wir übernehmen keine Gewährleistungen für Schäden, die durch Modifizierung der Schaltung, mechanische Veränderung, nicht beachten der Anschluss- und Anbauanleitung, Anschluss an eine falsche Spannung oder Stromart, Falschpolung der Baugruppe, Fehlbedienung, fahrlässige Behandlung oder Missbrauch, Veränderung oder Reparaturversuch entstanden sind. Elektronische Komponenten für den RC Modellbau sind nicht für den Transport von Menschen und Lebewesen konstruiert. An derlei Komponenten werden besondere Anforderungen an Zuverlässigkeit, Störfestigkeit, Redundanz und Verhalten im Fehlerfall gestellt, die RC-Elektronik generell nicht erfüllen muss.

Das Gerät muss vor Verschmutzung und Nässe geschützt werden. Sollten Sie das Gerät verändern (hierzu zählt z.B. auch der Einbau in ein Gehäuse oder Modell) und weitergeben, sind Sie Hersteller im Sinne des Gesetzes, und damit verpflichtet die Gebrauchsanweisung mit diesem Haftungsausschluss mit dem Gerät mitzuliefern.

### 9.2 Warnhinweis

Wegen Erstickungsgefahr durch verschluckbare Kleinteile ist dieses Produkt nicht geeignet für Kinder unter 6 Jahre.

### 9.3 Umweltschutz

Bei defekten Geräten ist in vielen Fällen eine Reparatur möglich. Sprechen Sie uns an.

Sollten Sie sich doch für eine Entsorgung entscheiden, leisten Sie einen Beitrag zum Umweltschutz wenn Sie das Gerät durch Abgabe bei einer kommunalen Sammelstelle dem Recycling zuführen. Elektronische Geräte

gehören nicht in den Hausmüll.

## 9.4 Kontakt

### Postanschrift

SGS electronic  
Zeppelinstraße 36  
47638 Straelen  
Deutschland

**Web** [www.sgs-electronic.de](http://www.sgs-electronic.de)  
**Email** [info@sgs-electronic.de](mailto:info@sgs-electronic.de)

Ust-IdNr.: DE 249033623  
WEEE-Reg.-Nr.: DE 90290947

## 9.5 Dokumentation

Dieses Dokument wurde am 13.04.2024, 22:37:02 MESZ erzeugt.  
Wir behalten uns das Recht vor, Aktualisierungen, Änderungen oder Ergänzungen an den bereitgestellten Informationen und Daten vorzunehmen. Es gilt die Dokumentation, die Ihrem Produkt beiliegt.  
Bitte beachten Sie, dass später per Download bezogene Dokumente unter Umständen nicht dem Stand Ihres Moduls entsprechen.



