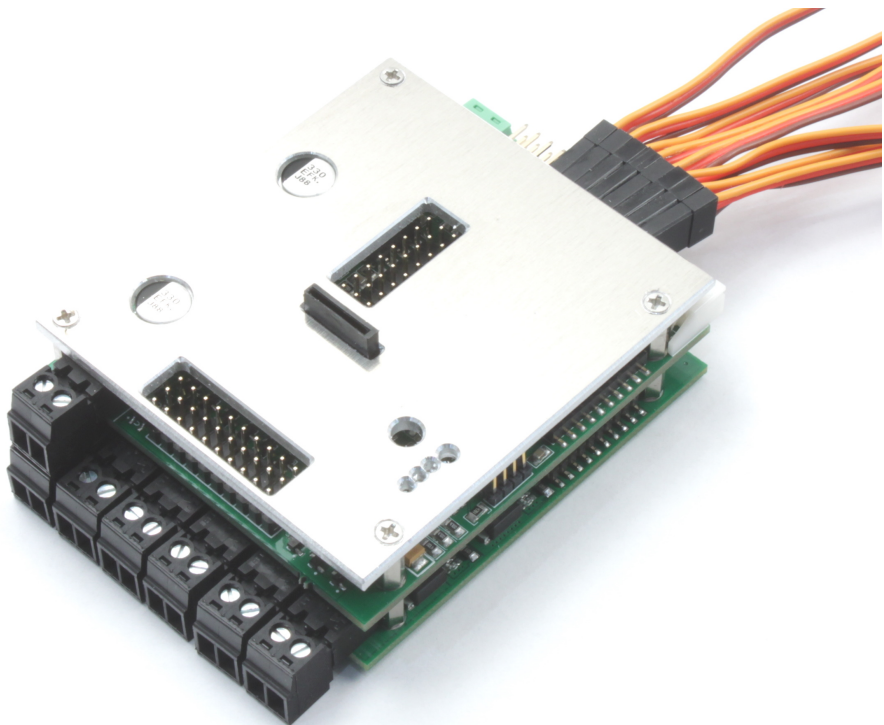


TVC-TRF-10-WAPC

Fulloption-Modul mit Sound für RC-Radschützenpanzer im Maßstab 1:25 bis 1:16

Das Modul ist zur Steuerung eines Radschützenpanzer entwickelt worden. Das besondere ist die Modusumschaltung die eine komplexe Steuerung mit nur min 5 Kanälen erlaubt. Für verschiedene Schützenpanzer existieren unterschiedliche Versionen, die sich durch den Sound unterscheiden.



1 Gebrauchshinweise

Zum Einbau des Moduls in ihr Modell braucht es gute Kenntnisse im Funktionsmodellbau. Die mitgelieferten Anschlusskabel müssen lastseitig gelötet oder angeklemt werden.

Modellbau-Einsteiger und Jugendliche unter 16 Jahren sollten sich Rat von erfahrenen Modellbauern einholen.

Schalten Sie IMMER das Modell **vollständig** ab, wenn sie Änderungen an den elektrischen Anschlüssen machen. Prüfen Sie ihre Verdrahtung abschnittsweise an einer strombegrenzten Spannungsquelle (Akku mit Feinsicherung oder strombegrenztes Labornetzteil)

Beachten Sie auch die Regel, dass in Funktionsmodellen nie mehrere Energiequellen den Empfänger speisen sollen.

Betreiben sie das Gerät nur in den zulässigen Betriebsbedingungen. Führen Sie keine Veränderungen an dem Regler durch. Das Gerät darf keinem Spritzwasser oder Regen ausgesetzt werden (Kurzschlussgefahr!)

Inhaltsverzeichnis

1	Gebrauchshinweise	2
2	Einleitung	7
2.1	Technische Eigenschaften	8
2.2	Lieferumfang	8
2.3	Zubehör	9
2.4	Funktionsübersicht	9
3	Funktionsbeschreibung	11
3.1	Manuelle Steuerung	11
3.1.1	Kanal 1 - Proportional links/rechts	11
3.1.2	Kanal 2 - proportional vor/zurück	11
3.1.3	Kanal 3 - proportional Rohrwiege rauf/runter / Schußfunktion	11
3.1.4	Kanal 4 - Turmdrehung links/rechts	11
3.1.5	Kanal 5 - Heckklappe auf/zu	12
3.1.6	Kanal 6 - Modusauswahl	12
3.1.7	Kanal 7 - Steuerung des Lichtmodus	12
3.1.8	Kanal 8 - Lautstärkeeinstellung	13
3.2	Funktion der Lichtmodusumschaltung	13
3.2.1	Lichtmodus 1	13
3.2.2	Lichtmodus 2	14
3.2.3	Hinweis	15
3.3	Automatische Funktionen	15
3.3.1	Steuerung der 20mm-Kanonen	15
3.3.2	MG	15
3.3.3	Automatisches Stoppen des Motorgeräusches	15
3.4	Fahrdynamische Funktionen	16
3.4.1	Abgassimulationsanlage	16
3.4.2	Rückfahrcheinwerfer	17
3.4.3	Rundumlicht	17
3.4.4	Scheinwerfer	17
3.4.5	Blinker Links + Rechts	17
3.4.6	Bremslicht	17

4	Anschluss	18
4.1	Wichtig	18
4.2	Fahrakku (X60)	19
4.2.1	Stand-Alone-Betrieb	19
4.2.2	Betrieb mit zusätzlichen Modulen	19
4.3	Eingänge	21
4.3.1	Servoleitungen zum Empfänger (X50 bis X57)	21
4.3.2	IBUS (X50)	22
4.3.3	SBus (X50)	22
4.3.4	SUMD Summensignal (X50)	22
4.3.5	PPM (X50)	22
4.3.6	Multiswitch Module (X50 bis X56 und X57)	22
4.4	Servoausgänge (X40 bis X47)	24
4.4.1	Anschluss des Servo für die Heckklappe	24
4.4.2	Anschluss der Servos zur Turmsteuerung	25
4.4.3	Anschluss des Lenkservo	25
4.4.4	Anschluss eines Periskopservos	25
4.5	Motoren (X01 - X04 & X20 - X21)	25
4.5.1	Anschluss des Antriebsmotors	26
4.5.2	Anschluss der Motoren zur Turmsteuerung	26
4.5.3	Anschluss des Getriebemotor für die Heckklappe	26
4.6	Schaltausgänge (X08 bis X17)	26
4.6.1	Beleuchtung und Abgasanlage	27
4.6.2	LED für Schussfunktionen	28
4.7	Scalebus (X30)	29
4.8	Lautsprecher (X70)	29
4.9	Anschluss der Battleunit (X510 und X511)	30
5	Inbetriebnahme	32
5.1	Einschalten	32
5.2	Betriebsmodi	33
5.3	Modul anpassen und aktualisieren	33
5.3.1	Sound ändern	33
5.3.2	Software ändern	34
5.3.3	Parameter ändern	35
5.4	Häufige Fragen	36
5.4.1	Sicherungen	36

5.4.2	Die Schaltfunktionen funktionieren nicht / nicht vollständig	36
6	Praxistipps	37
6.1	Neutralstellung	37
6.2	Failsafe Empfänger	37
6.3	Provisorische Verbindungsmethoden	37
6.4	Arbeiten an der Verkabelung	37
6.5	Rundumlichtverdrahtung	38
6.6	Anschluss von LEDs	38
6.7	Anforderung an die RC Anlage	41
6.7.1	ungeeignete RC Anlagen	41
6.7.2	geeignete RC Anlagen	41
6.7.3	beste Vorgehensweise	42
7	Begriffsverzeichnis	43
8	Technische Daten	45
9	Hinweise	46
9.1	Haftung und Gewährleistung	46
9.2	Warnhinweis	46
9.3	Umweltschutz	46
9.4	Kontakt und Wirtschaftsakteur gemäß GPSR	47
9.5	Dokumentation	47

Abbildungsverzeichnis

1	Übersicht der Anschlussklemmen	18
2	Belegung des Steckers für die Stromversorgung	19
3	Anschluss der Stromversorgung zusammen mit anderen Modulen gleicher Spannung	19
4	Anschluss der Stromversorgung zusammen mit anderen Modulen und verschiedenen Spannungen	20
5	Belegung der Servokabel	21
6	Orientierung der Empfänger-Servokabel	21

7	Futaba Servos haben einen Kunststoffnase, die entfernt werden muss	24
8	Orientierung der Stecker für Servoausgänge	24
9	Motorsteckverbinder	26
10	Schaltausgänge	27
11	Scalebusverbindung zwischen einem FO-Modul und einem Regler	29
12	Lautsprecherstecker	29
13	TVC-BU12	31
14	Position der μ SD Karte	34
15	Lage der Sicherungen für die Motoren	36
16	Rundumlichtverdrahtung	38
17	Vorwiderstand einer LED	39
18	Vorwiderstand mehrerer LEDs	39

Tabellenverzeichnis

1	Übersicht Servoeingänge. Abkürzungen für die Bedienelemente in Tabelle 7 auf Seite 44.	13
2	Lichtmodus 1	14
3	Lichtmodus 2	14
4	Übersicht Servo und Motorausgänge	25
5	Belegung der Schaltausgänge X10 bis X17	28
6	Bootloader Fehlercodes	35
7	Erklärung der Abkürzungen für Bedienelemente	43

2 Einleitung

Das vorliegende Modul besteht aus unserer universellen Hardware und einer speziell für dieses Modell erstellten Software deren Funktion in dieser Anleitung beschrieben ist.

Mit einer anderen Software können Sie das Modul auch für diese Modelltypen verwenden:

- LKW
 - Zugmaschinen mit Auflieger
 - Panzertransporter
 - Spezial-LKW
- Baumaschinen
 - Kipplaster
 - Hydraulikbagger
 - Planierdraupe / Kettenlader
 - Seilbagger
- Panzer
 - Kampfpanzer
 - Kampfpanzer mit Waffenturm
 - Bergepanzer
 - Flakpanzer
 - Schützenpanzer
 - Pionierpanzer
 - Landungspanzer
- Schneepistenfahrzeuge
- Arbeitsschiffe
 - Schlepper
 - Löschboote
 - Bohrinselversorger

Die Software wird auf der Produktseite bereit gestellt. <https://www.sgs-electronic.de/index.php/>

Beachten Sie, dass nach Download einer anderen Software auch die entsprechende Anleitung gilt, denn die eingebauten Regler, Sound und Lichtausgängen werden z.B. in einem Hydraulikbagger naturgemäß anders

genutzt als in einem Hafenschlepper.

2.1 Technische Eigenschaften

Das Modul ist für einen Eingangsspannungsbereich von 7,2V bis max.16V ausgelegt. Es ist mit einem modernen Mikroprozessoren ausgestattet, der mit umfangreichen Failsafe-Funktionen das unbeabsichtigte Auslösen der Aktionen verhindern.

Der Regler ist mit BEC ausgestattet, er versorgt über die Servoleitungen den Empfänger mit einer Spannung von 5V. Intern arbeitet das Modul mit 3,3V, die durch einen weiteren internen Spannungsregler erzeugt werden.

- 6 eingebaute Fahrregler 2x10A 4x3A die mit 16KHz getaktet sind
- 8 Servoausgänge mit eigener BEC
- 12 Servoeingänge
- Steuerbar über Servoeingänge, S-Bus, IBus und Multiswitch-Dekoder
- Lautstärkeeinstellung mittels Poti oder über die Fernbedienung möglich
- Soundsystem mit 15W Verstärker
- 19 Schaltausgänge (15 lowSide, 4 highside)
- Scalebus Stecker zur Erweiterung
- µSD Slot zur Sound, Parameter und Programmänderung

2.2 Lieferumfang

Mit dem Modul werden Anschlussleitungen und Stecker mitgeliefert, die lastseitig angeklemt/gelötet werden müssen:

- Servokabel für den Anschluss an den Empfänger
- grüne Stromversorgungsklemme für X60
- schwarze Lautsprecherklemme für X70
- schwarze Klemmen für den Motoranschluss X01 bis X04, X20 und X21

2.3 Zubehör

Anschlussleitungen für die Ausgänge X08 bis X17 (Licht, Raucherzeuger usw) gehören NICHT zum Lieferumfang. Diese Ausgänge lassen sich mit üblichen, dreipoligen Servoleitungen belegen. Im Zubehör bieten wir hierfür unterschiedliche Kontaktierungsmöglichkeiten an.

- **FO-LS10** universeller Kabelsatz mit 8 Servoleitungen, Kabelbindern und 8 Vorwiderständen für LED
- **FO-AD13** universeller Adapter mit Kontaktfederkraftklemmen
- **TVC-TRF-AD4** Adapter für Steckverbinder der Leuchten für Tamiya LKW Modelle

2.4 Funktionsübersicht

Das Modul steuert folgende Funktionen:

- Fahrmotor (proportional)
- Turmdrehung (proportional mit Fahrtregler)
- Rohrwiege (proportional mit Servoausgang)
- Heckklappe (proportional mit Fahrtregler und Servoausgang)
- Mündungsfeuersimulation BK für Doppelschuss und Dauerfeuer
- Mündungsfeuersimulation Maschinengewehr
- polyphoner Sound zu allen Funktionen (Motor anlassen/abstellen, "Standgas", 14 Fahrstufen, Hauptwaffe, MG, Turmdrehung, Heckklappe)
- automatische Ansteuerung von Bremslicht, Rückfahrscheinwerfer, Blinklicht und Rundumlicht (Lauflicht)
- Servoausgang für externe Abschussvorrichtung
- Modellumschaltung von bis zu drei Modellen
- automatische, getrennte Ansteuerung von Abgassimulationspumpe und Heizelement

Zudem ist über den Scalebus alternativ eine Waffenstabilisierung, TVC-GSU12, anschließbar. Für endlose Turmdrehung kann der Scalebus mittels zweier Infrarotpeater, GFMC-SBR10, entweder die Waffenstabilisierung



TVC-GSU-12 oder die Turmsteuerung TVC-TC12 ansteuern.

3 Funktionsbeschreibung

3.1 Manuelle Steuerung

Zur Steuerung des Moduls wird eine Funkfernbedienung mit mindestens vier Proportionalkanälen benötigt. Die Funktionen des Moduls werden wie folgt auf vier bis acht Proportionalkanäle gelegt.

Wir benutzen hier die Bezeichnung Kanal, das bedeutet aber nicht, dass auch Kanal 1 des FO an Kanal1 des Empfängers gesteckt werden muss. Der Anschluss der Kanäle 5,6,7 und 8 ist optional.

3.1.1 Kanal 1 - Proportional links/rechts

Dieser Kanal wird für die Ansteuerung der Blinker benötigt. Er wird gewöhnlich mit einem Y-Kabel parallel zum Lenkservo angeschlossen.

3.1.2 Kanal 2 - proportional vor/zurück

aus dem "Gas"-Kanal wird auch Rückfahrscheinwerfer ein/aus, Bremslicht und Raucherzeugung abgeleitet

3.1.3 Kanal 3 - proportional Rohrwiege rauf/runter / Schußfunktion

Für die Steuerung der Rohrwiege kann man sich zwischen einem Servoausgang oder einem Fahrtreglerausgang entscheiden. Außerdem erfolgt über den Kanal das Auslösen der Bordkanone. Bei schneller Betätigung in die Maximalposition wird die Hauptwaffe mit Dauerfeuer ausgelöst. Bei schneller Betätigung in den anderen Anschlag wird ein Doppelschuss ausgelöst.

3.1.4 Kanal 4 - Turmdrehung links/rechts

Für die Steuerung der Turmdrehung kann man sich zwischen einem Servoausgang oder einem Fahrtreglerausgang entscheiden. Bei schneller

Betätigung in die Maximalposition wird das MG ausgelöst.

3.1.5 Kanal 5 - Heckklappe auf/zu

Für die Steuerung der Heckklappe kann man sich zwischen einem Servoausgang oder einem Fahrtreglerausgang entscheiden.

3.1.6 Kanal 6 - Modusauswahl

Mit diesem optionalen Eingang kann einer der drei Betriebsmodi ausgewählt werden:

- Modus 1: Fahrbetrieb + Turmsteuerung
- Modus 2: Fahrbetrieb + Heckklappensteuerung
- Modus 3: Lauerstellung

Der normale Modus ist Modus 1 (Fahrbetrieb + Turmsteuerung). Im Modus 3 (Lauerstellung) ist der Hauptantriebsmotor, das Motorgeräusch und der Raucherzeuger abgeschaltet. Alle andere Funktionen arbeiten normal weiter. Der Modus 2 (Fahrbetrieb + Heckklappensteuerung) ist nur sinnvoll, wenn Kanal 5 nicht belegt es. In diesem Fall übernimmt Kanal 3 die Steuerung der Heckklappe. Die Modusumschaltung kann auch dazu genutzt werden, gezielt den Anlass- und Abstellsound zu spielen. Der Anschluss dieses Kanals ist optional. Wenn er nicht angeschlossen wird, ist das Modell immer im Modus 1 (Fahrbetrieb + Turmsteuerung) Typischerweise verwendet man senderseitig einen Kanal mit Dreistufenschalter.

3.1.7 Kanal 7 - Steuerung des Lichtmodus

Mit diesem Kanal kann das Rundumlicht und der Warnblinker geschaltet werden, sowie zwei frei belegbare Ausgänge.

Wird der Kanal nicht verwendet, ist das Rundumlicht permanent aktiv und die Warnblinker sind ausgeschaltet. Die beiden frei belegbaren Ausgänge sind ebenfalls abgeschaltet.

3.1.8 Kanal 8 - Lautstärkeeinstellung

Wird an diesen Eingang ein Proportionalkanal angeschlossen, kann die Lautstärke hierüber eingestellt werden. Ist der Kanal offen, erfolgt die Lautstärkeeinstellung über das Potentiometer.

Kanal	Stecker	optional	Sender	Funktion
1	X50	nein	KkS	Lenkung
2	X51	nein	KkS	Gas
3	X52	nein	KkS	Rohrwiege und Schussfunktion BK
4	X53	nein	KkS	Turmdrehung und Schussfunktion MG
5	X54	ja	DStT / PotM	Heckklappe
6	X55	ja	DStS	Modusauswahl
7	X56	ja	DStT	Lichtsteuerung
8	X57	ja	Pot	Lautstärkeeinstellung

Tabelle 1: Übersicht Servoeingänge. Abkürzungen für die Bedienelemente in Tabelle 7 auf Seite 44.

3.2 Funktion der Lichtmodusumschaltung

Es gibt zwei Lichtmodi, die unabhängig voneinander mittels eines RC-Kanals gesteuert werden.

3.2.1 Lichtmodus 1

Lichtmodus 1 steuert Ausgänge für universell nutzbare Lampen (auxlight 1 und 2). Sie können z.B. für das Abblendlicht, die Frontscheinwerfer, das Tarnlicht oder Suchscheinwerfer genutzt werden.

Der Lichtmodus 1 wird durch Tippen des Bedienelements aus der Mittelstellung nach vorne weiter geschaltet. Die Modi werden durch kurzes Tasten des Kanals weiter geschaltet (1 → 2 → 3 → 4 → 1 usw.). Durch langes Tasten (ca. 2s) wird immer "Zustand 1" ausgewählt (alles aus).

Zustand	1	2	3	4
auxlight 1	Aus	Ein	Aus	Ein
auxlight 2	Aus	Aus	Ein	Ein

Tabelle 2: Lichtmodus 1

3.2.2 Lichtmodus 2

Der Lichtmodus 2 steuert die automatischen Lichtfunktionen für den Blinker und das Rundumlicht. In den unterschiedlichen Lichtmodi werden die Lampenausgänge wie in der Tabelle angegeben geschaltet. Das Licht wird für folgende Szenarien geschaltet:

- Straßenverkehr 1
- Straßenverkehr 2
- Straßenverkehr 3
- Gefecht

Beispielsweise wird im Gefechtsmodus der Blinker nicht geschaltet, während er bei Kurvenfahrt im Modus Straßenverkehr 1 und 2 automatisch links oder rechts blinkt. Der Lichtmodus 2 wird durch Tippen des Bedienelements aus der Mittelstellung nach hinten weiter geschaltet: *Straßenverkehr 1* □ *Straßenverkehr 2* □ *Straßenverkehr 3* □ *Gefecht* □ *Straßenverkehr 1*, usw. Durch langes Tasten (ca. 2s) wird immer "Straßenverkehr 1" ausgewählt. Nach dem Einschalten ist das Modell im Lichtmodus "Straßenverkehr 1".

Zustand	Straßenverkehr 1	Straßenverkehr 2	Straßenverkehr 3	Gefecht
Bremslicht	auto	auto	auto	aus
Tarn-Bremslicht	aus	aus	aus	auto
Blinker links/rechts	auto	auto	Warnblinker	aus
Rundumlicht 1,2,3,4	aus	An (Lauflicht)	An (Lauflicht)	aus

Tabelle 3: Lichtmodus 2

Der Schaltzustand wird auch beim Moduswechsel beibehalten. Bei Abschalt-

ten des Modells über einen Kanal des Senders bleibt das zuletzt gewählte Licht ebenfalls erhalten.

Bei Abschalten der Modells durch Abschalten des Senders wird das Licht ausgeschaltet.

3.2.3 Hinweis

Typischerweise verwendet man senderseitig einen Kanal mit Dreistufentaster (Ein Taster mit automatischer Mittelstellung).

Proportionalkanäle mit Schiebe- oder Drehpotis erschweren die Auswahl des Lichtmodus, da das Weiterschalten durch kurzes Betätigen mit Rückstellung auf die Mittelstellung erfolgen sollte. Das ist mit Schiebe- oder Drehpotis nur schwer handhabbar.

3.3 Automatische Funktionen

3.3.1 Steuerung der 20mm-Kanonen

Wird die BK betätigt, flackert der LED Ausgang synchron zum Sound. Gleichzeitig spielt das Soundmodul das hinterlegte Geräusch einer 20mm Kanone ab. Ein Ausgang für eine superhelle Led wird synchron zum Schuss gesteuert. Während die Hauptwaffe feuert, wird ein weiterer Schaltausgang und ein Servoausgang gesteuert. Hiermit können z.B. pyrotechnische Effekte ausgelöst werden.

3.3.2 MG

Der Ausgang des MG blitzt mit ca. 2Hz bei Auslösen eines Schusses. Gleichzeitig spielt das Soundmodul das hinterlegte MG Geräusch ab.

3.3.3 Automatisches Stoppen des Motorgeräusches

Wird ca. 2 Minuten der Sender nicht betätigt, schaltet der Motorsound ab, der Raucherzeuger stoppt und das Licht wird ausgeschaltet (Parkmodus).

Durch Betätigen des Gases startet der Motor wieder mit dem Anlassgeräusch (Warmstart). Danach sind wieder alle Funktionen verfügbar.

Im Parkmodus werden zufällige Geräusche abgespielt, z.B. Sprechfunkverkehr. Diese Geräusche lassen sich, wie alle anderen Geräusche auch, ändern.

In den Parkmodus kann auch gewechselt werden, indem der Sender ausgeschaltet wird. Wird das Modell so in den Parkmodus versetzt, werden keine zufälligen Geräusche abgespielt. Aus diesem Zustand startet das Modell wieder durch Einschalten des Senders. Es wird dann das Kaltstartgeräusch abgespielt.

Hinweise

- Wenn kein Warmstartgeräusch im Modell hinterlegt ist, wird das Kaltstartgeräusch abgespielt.
- Achten Sie bitte darauf, dass Ihr Empfänger kein Failsafe-Signal liefert. Anderenfalls kann das Modul den ausgeschalteten Sender nicht erkennen.

3.4 Fahrdynamische Funktionen

3.4.1 Abgassimulationsanlage

Das Modul ist für die getrennte Ansteuerung des Destillaterhitzers und der Luftpumpe bzw. des Ventilators ausgelegt. Der Destillaterhitzer wird immer eingeschaltet, sobald das Modell gültige Funksignale empfängt. Der Ausgang für das Gebläse oder die Luftpumpe wird in Abhängigkeit von der Beschleunigung und der Geschwindigkeit gesteuert. Steht das Modell, ist auch der Ausgang inaktiv. Es tritt nur leichter Rauch aus. Beschleunigt das Modell, wird der Ausgang, je nach Beschleunigung unterschiedlich lang voll durchgeschaltet, um einen maximalen Rauchausstoß zu erhalten. Bei unbeschleunigter, kontinuierlicher Fahrt wird der Ausgang auf mit 50% reduziert (mittels PWM).

3.4.2 Rückfahrscheinwerfer

Der Rückfahrscheinwerfer-Ausgang wird eingeschaltet, sobald der Gashebel rückwärts steuert. Sobald der Gashebel in Neutral- oder Geradeausstellung ist, wird das Rücklicht ausgeschaltet.

3.4.3 Rundumlicht

Das Rundumlicht läuft mit ca. 1,5 Umläufen pro Sekunde. Es wird vom Lichtmodus 2 ein-/ausgeschaltet.

3.4.4 Scheinwerfer

Die Scheinwerfer werden eingeschaltet, sobald der Empfänger gültige Signale empfängt.

3.4.5 Blinker Links + Rechts

Ab einer Mindestgeschwindigkeit von ca. 10% der Höchstgeschwindigkeit schaltet sich die Blinkautomatik ein. Bei Lenkstellung rechts wird rechts geblinkt, bei Lenkeinschlag nach links blinkt der linke Blinkerausgang mit einer Frequenz von ca. 1Hz.

Der automatische Blinker ist nur im Fahrmodus aktiv. Das Warnblinklicht kann durch den Lichtmodus 2 ein- oder ausgeschaltet werden.

3.4.6 Bremslicht

Das Bremslicht schaltet sich automatisch bei Verzögerung der Fahrt ein. Je stärker verzögert wird, desto länger leuchtet das Bremslicht. Wird wieder beschleunigt, schaltet das Bremslicht sofort ab.

4 Anschluss

Im Folgenden wird die Position und die Steckrichtung der Anschlüsse erläutert. Die genaue Funktion der einzelnen Stecker ist weiter unten im Detail erläutert.

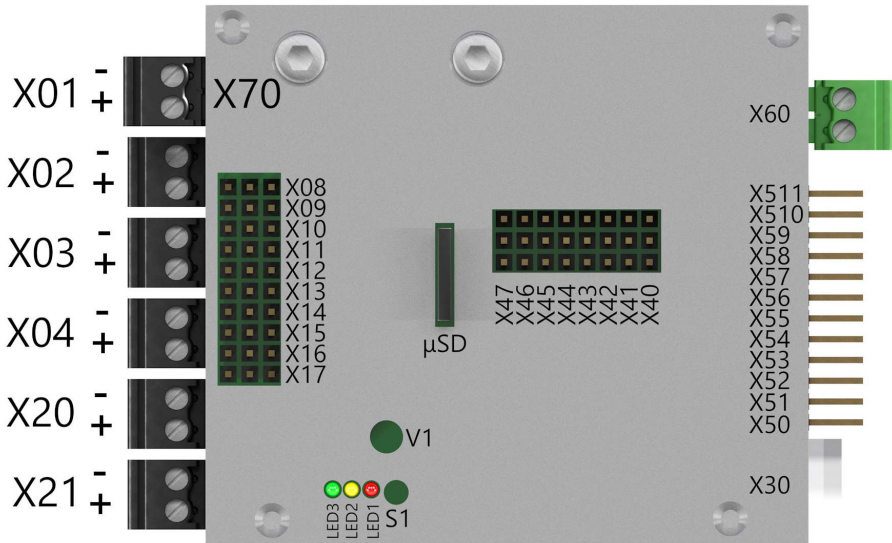


Abbildung 1: Übersicht der Anschlussklemmen

4.1 Wichtig

Die Wirkrichtung der Kanäle in der Modusumschaltung ist im Modul festgeschrieben. Während Licht und Getriebemotoren sich leicht durch die Leitungszuordnung ändern lassen, ist das bei Servos i.d.R. nicht ganz so einfach. Zudem fahren die Servos in eine feste Parkposition, was ebenfalls die Wirkrichtung bestimmt. Legen sie daher alle Aktoren die von einem Senderkanal gesteuert werden auf den Schreibtisch und prüfen die Wirkrichtung. Für Kanal 1 (Lenkung) sind das z.B.:

- Antriebsmotoren (Drehrichtung)
- Blinker

- Turmdrehung

Für Kanal 2 (Gas):

- Antriebsmotoren (Vor-Zurück)
- Bremslicht und Rückfahrscheinwerfer
- Waffengondel (Parkposition beachten)

4.2 Fahrakku (X60)

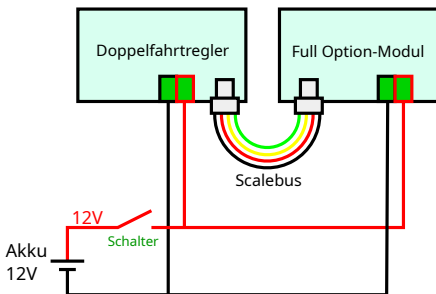
4.2.1 Stand-Alone-Betrieb

Die Stromversorgung erfolgt über den grünen, steckbaren Schraubklemmenblock. Sinnvollerweise sollte in die Zuleitung zum Akku ein Schalter zum Ein-/Aus-switchen des Modells vorgesehen werden.



Abbildung 2: Belegung des Steckers für die Stromversorgung

4.2.2 Betrieb mit zusätzlichen Modulen



Wenn sie mehrere Module (egal ob Scalebus-Module, externe BEC-Regler oder einfache Fahrtregler) betreiben wollen, bauen sie einen Schalter immer in die **Plus**-Zuleitung ein.

Abbildung 3: Anschluss der Stromversorgung zusammen mit anderen Modulen gleicher Spannung

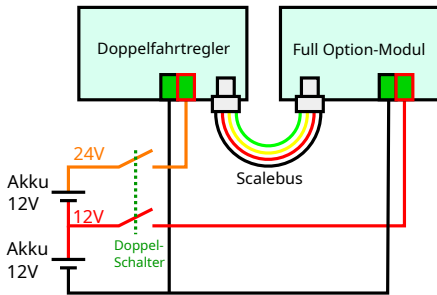


Abbildung 4 zeigt den Fall, dass verschiedene Module mit verschiedenen Spannungen betrieben werden, zum Beispiel wenn der Hauptantrieb mit 24V betrieben wird und die Nebenantriebe und Licht mit 12V. Auch hier ist es wichtig, **nur** die **Plus**-Zuleitungen zu schalten.

Abbildung 4: Anschluss der Stromversorgung zusammen mit anderen Modulen und verschiedenen Spannungen

Die Masse sollte nicht geschaltet werden, weil im Modellbau alle Module mit Verbindung zum Empfänger dessen Massesignal als Bezugspunkt für den Impuls und als Rückleiter der vom Empfänger verteilten (i.d.R. 5V) Versorgungsspannung nutzen. Würde man einzelne Module in der Massezuleitung abschalten, würde der Strom seinen Weg über den Empfänger suchen.

4.3 Eingänge

Das Modul unterstützt eine Reihe von unterschiedlichen Empfängerschnittstellen, Summensignalen und Busprotokollen.

Beim Einschalten prüft das Modul automatisch, welche Schnittstelle genutzt wird. Das dauert bis zu 8 Sekunden. In den Parameter des Moduls kann man diese automatische Erkennung abschalten und auf eine bestimmte Schnittstelle festlegen. Dann erfolgt der Start schneller.

4.3.1 Servoleitungen zum Empfänger (X50 bis X57)

Die Servokabel sind beidseitig mit JR Steckern ausgeführt. Eine Seite wird in das FO-Modul gesteckt, die andere Seite wird in den Empfänger gesteckt. Abbildung 6 zeigt, wie die Servokabel in das Modul eingesteckt werden. Die Masseleitung (braun oder schwarz) ist nach unten orientiert. Da viele Empfänger heute keinen mechanischen Verpolungsschutz mehr haben, prüfen Sie bitte die Polarität sorgfältig.



Abbildung 5: Belegung der Servokabel

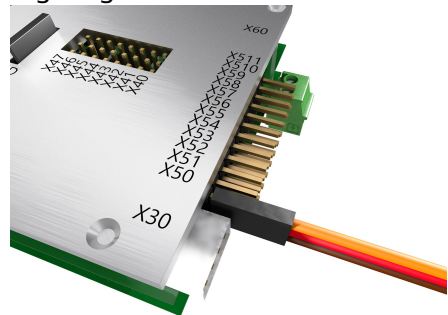


Abbildung 6: Orientierung der Empfänger-Servokabel

Sollten die mitgelieferten Anschlussleitungen zu lang oder zu kurz sein, können sie einfach ausgetauscht werden.

Bitte beachten Sie beim Anschluss des Moduls an den Empfänger, dass nicht mehrere Empfängerstromversorgungen parallel geschaltet werden. Soll das Modul mit weiteren Komponenten mit BEC betrieben werden, ziehen Sie bitte die roten Leitungen aus *allen* Servokabel des Moduls heraus. Das Modul speist sich dann aus seiner eigenen BEC, der Empfänger aus der BEC der zusätzlichen Komponente.

4.3.2 IBUS (X50)

Wird das Modul an einem IBUS Empfänger betrieben, wird dieser an X50 angeschlossen. Über den IBUS können maximal 14 Kanäle vom FO genutzt werden.

4.3.3 SBus (X50)

Verfügt der Empfänger über eine SBus Schnittstelle, wird er an X50 angeschlossen. Wenn der Empfänger ein *in* und *out* Signal hat, muss das *out* Signal verwendet werden. X51 ist für das *in* Signal reserviert, aber das wird noch nicht unterstützt. Über den SBus können maximal 18 Kanäle genutzt werden.

Es gibt zwei unterschiedliche Versionen des SBus Protokolls. Eins in positiver Logik und eins mit negativer Logik. Das Modul unterstützt beide Arten.

Die Fehlerprüfmechanismen im SBus Protokoll sind relativ schwach. Es gibt keinerlei Redundanzprüfung zur Fehlererkennung. Wenn ihre RC Anlage andere Protokolle beherrscht, empfehlen wir diese statt SBus zu nutzen.

4.3.4 SUMD Summensignal (X50)

Verfügt der Empfänger über eine SUMD Schnittstelle, wird er an X50 angeschlossen. Über das SUMD Summensignal können maximal 16 Kanäle genutzt werden.

4.3.5 PPM (X50)

Wird das Modul an einem PPM Ausgang (auch bekannt als Summensignal oder Lehrer/Schülersignal) betrieben, wird dieser an X50 angeschlossen. Es wird PPM8 unterstützt, womit maximal 8 Kanäle vom FO nutzbar sind.

4.3.6 Multiswitch Module (X50 bis X56 und X57)

Das Modul kann die Multiswitch Protokolle der alten Graupner Nautic-Expert und Robbe Multi-Decoder auf X57 auswerten. Diese wurden bei FM Anlagen genutzt um bis zu 8 zusätzliche Kanäle über einen RC Kanal zu übertragen.

Leider wurde diese sinnvolle Technik nicht von den Herstellern der 2,4GHz Anlagen übernommen, die 2,4GHz Nachrüstmodule von Jeti unterstützen es jedoch.

Es gibt auch Module die für spezielle Empfänger Kanäle zusammenfassen und sie als Multiswitch Signal ausgeben.

Mit der Multiswitch Option können maximal 15 Kanäle vom FO genutzt werden.

4.4 Servoausgänge (X40 bis X47)

Die vom Modul gesteuerten Servos werden in X40 bis X47 eingesteckt. Die Richtung des Steckers ist auf Abbildung 8 zu erkennen.

Die Masseleitung (braun oder schwarz) ist zur Mitte des Moduls orientiert. Versorgt werden die Servos mit einer Spannung von 5V. Die Spannung wird mit einer eigenen BEC aus der Akkuspannung (X60) erzeugt. Diese BEC versorgt nur die Servoausgänge X40 bis X47. Für die anderen Funktionen des Moduls ist eine weitere BEC vorhanden.

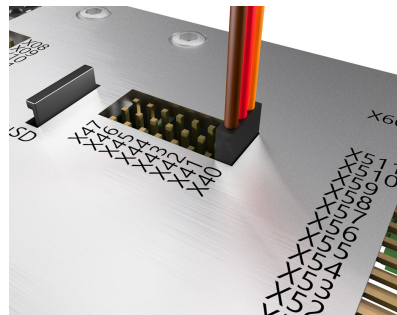
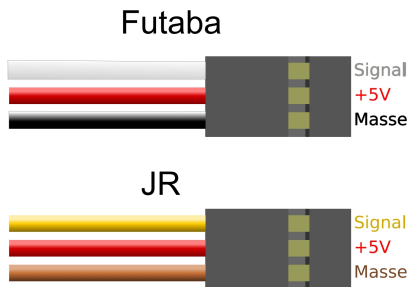


Abbildung 7: Futaba Servos haben einen Kunststoffnase, die entfernt werden muss

Abbildung 8: Orientierung der Stecker für Servoausgänge

Die zuletzt eingestellten Servopositionen werden von dem Modul gespeichert, so dass beim Einschalten keine großen Servoausschläge zu erwarten sind. Trotzdem kann es, abhängig vom verwendeten Servo, im Einschaltmoment zu einem kurzen Ruck kommen.

Achten Sie bei Verwendung von Servos darauf, dass die Servos ihre angesteuerte Endlage erreichen können. Werden sie mechanisch blockiert (z.B. durch einen Anschlag der Anlenkhebel), fließen i.d.R. Ströme zwischen 300mA und 500mA statt der üblichen ca. 40mA in der Ruheposition. Dies kann zur Erwärmung des BEC Reglers auf dem Modul führen.

4.4.1 Anschluss des Servo für die Heckklappe

Der Servo für den Heckklappe wird an X40 angeschlossen.

Funktion	Servoausgang	Reglerausgang
Antriebsmotor 1		X01
Antriebsmotor 2		X02
Heckklappe	X40	X04
Rohrwiege BK	X41	X20
Turmdrehung	X42	X21
Turmdrehung langsam	X43	
Lenkung	X44	
Periskop 1	X45	
Periskop 2	X46	
Hauptwaffe	X47	

Tabelle 4: Übersicht Servo und Motorausgänge

4.4.2 Anschluss der Servos zur Turmsteuerung

Der Servoausgang für die Rohrwiege ist (X41), der für die Turmdrehung (X42). Auf X43 liegt eine langsame Turmdrehung, wie man sie für 360 Grad Servos benötigt. Diese Funktion ist immer parallel zu den Motorausgängen aktiv, man kann diese Funktion beliebig kombinieren, z.B. einen Getriebemotor für die Turmdrehung und einen Servo für die Rohrwiege verwenden. Die Servofunktionen sind gedämpft, so dass sich eine realistische Bewegung ergibt.

4.4.3 Anschluss des Lenkservo

Der Servo für die Radlenkung wird an X44 angeschlossen.

4.4.4 Anschluss eines Periskopservos

Der Servo für ein Periskop kann an X45 oder X46 angeschlossen werden. Es wird bei Betätigung der Turmdrehung oder der Lenkung angesteuert.

4.5 Motoren (X01 - X04 & X20 - X21)

Motoren werden mit schwarzen, steckbaren Schraubklemmen angeschlossen.

Die Spannung an diesen Fahrregler-Ausgängen ist so hoch wie die Versorgungsspannung des Moduls, die an X60 anliegt. Wird das Modul mit 12V betrieben, sollten entsprechend auch die angeschlossenen Verbraucher 12V Nennspannung aufweisen.

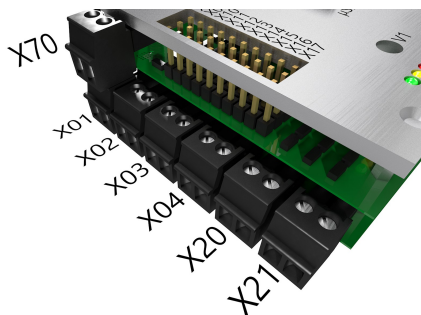


Abbildung 9: Motorsteckverbinder

4.5.1 Anschluss des Antriebsmotors

An X01 oder X02 kann der Antriebsmotor angeschlossen werden, beide Ausgänge funktionieren gleich. Wenn das Modell mehrere Antriebsmotoren hat, z.B. vorne und hinten, können beide Ausgänge belegt werden.

4.5.2 Anschluss der Motoren zur Turmsteuerung

Der Turmdrehmotor wird an X21 angeschlossen.
Ein Motor für die Rohrwiege kann an X20 angeschlossen werden.

4.5.3 Anschluss des Getriebemotor für die Heckklappe

Der Getriebemotor für die Heckklappe wird an X04 angeschlossen.

4.6 Schaltausgänge (X08 bis X17)

Die Schaltausgänge werden für Licht- und einfache Motorfunktionen genutzt. Jeder Stecker hat zwei Ausgänge (im Bild blau und grau) und einen gemeinsamen Anschluss (im Bild rot).

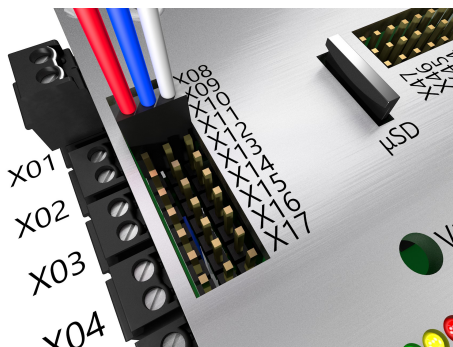


Abbildung 10: Schaltausgänge

Die Schaltausgänge **X08 und X09** schalten den Pluspol. Der linke Anschluss ist mit dem Minuspol belegt. (Die Minuspole sind Ausgänge für die Last. Schließen Sie hier NICHT den Akku-Minus an.)

Die Schaltausgänge **X10 bis X17** schalten den Minuspol. Der linke Anschluss ist mit dem Pluspol belegt. (Die Pluspole sind Ausgänge für die Last. Schließen Sie hier NICHT den Akku-Plus an.)

Tipp Der gemeinsame Plus von X10 bis X17 und der gemeinsame Minus von X08 und X09 ist für alle Steckplätze gleich. Um Leitungen zu sparen, reicht es aus, sie nur ein mal zu einer Verbrauchergruppe zu führen, z.B. für die Lichtfunktionen.

4.6.1 Beleuchtung und Abgasanlage

Die Ausgänge schalten die Akkuspannung, daher muss der angeschlossene Verbraucher für diese Spannung geeignet sein.

Wird das Modell z.B. mit einem 12 Volt Akku betrieben, sollte der Verbraucher ebenfalls für 12V Nennspannung ausgelegt sein. Bei LEDs sind entsprechende Vorwiderstände vorzusehen.

Tipp Die Lichtausgänge sind nicht kurzschlussfest. Überprüfen Sie vor Anschluss der Leuchtmittel die Stromaufnahme des Leuchtmittels mit einem Amperemeter an einer strombegrenzten Span-

nungsquelle. Fehlende oder falsch angebrachte Vorwiderstände und Kurzschlüsse in der Lichtanlage sind die häufigste Fehlerursache.

Tipp Die Verdampfer in Raucherzeugern benötigen deutlich größere Betriebsströme als Licht oder der Ventilator des Raucherzeugers. Überprüfen Sie vor Anschluss, ob der Schaltstrom ausreicht. Bei Bedarf sollte ein Schaltverstärker eingesetzt werden.

Stecker	Linke Pfostenreihe	Mittlere Pfostenreihe	Rechte Pfostenreihe
X08	(-) Hauptwaffe LED	(+) frei	(+) Hauptwaffe LED
X09	(-) zweites MG	(+) zweites MG	(+) frei
X10	(+) erstes MG LED	(-) Masse Fahrakku	(-) erstes MG LED
X11	(+) Rundumlicht 1+2	(-) Rundumlicht 1	(-) Rundumlicht 2
X12	(+) Rundumlicht 3+4	(-) Rundumlicht 3	(-) Rundumlicht 4
X13	(+) Hauptwaffe	(-) Hauptwaffe Schalt- ausgang	(-) Hauptwaffe LED
X14	(+) Leitkreuz und Fahr- licht	(-) Leitkreuz	(-) Fahrlicht
X15	(+) Bremslicht und Tarn-Bremslicht	(-) Tarn-Bremslicht	(-) Bremslicht
X16	(+) Blinker	(-) Blinker links	(-) Blinker rechts
X17	(+) Abgaserzeuger	(-) Abgaserzeuger Hei- zung	(-) Abgaserzeuger Mo- tor

Tabelle 5: Belegung der Schaltausgänge X10 bis X17

4.6.2 LED für Schussfunktionen

An die Ausgänge für Schussfunktionen können direkt LED mit Vorwiderstand angeschlossen werden.

Die Ausgänge schalten max. 500mA gegen Akku+. Es können also auch sehr helle Hochstrom LED (HiFlux) angeschlossen werden.

4.7 Scalebus (X30)

Über den Scalebus kann das Modul ergänzt werden. Unter Anderem ist es möglich, weitere Regler über eine drahtlose Infrarotverbindung (Scalebus-Repeater) anzuschliessen.

Der Scalebus-Stecker (weißer, vierpoliger Stecker) wird in die dafür vorgesehene Buchse gesteckt, die mechanisch vor Verpolung geschützt ist.

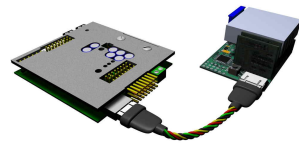


Abbildung 11:
Scalebusverbindung
zwischen einem FO-Modul und
einem Regler

4.8 Lautsprecher (X70)

Der Lautsprecher wird direkt mit der schwarzen, steckbaren Schraubklemme angeschlossen. Wir empfehlen einen 40Ohm Lautsprecher, sie können aber auch 80Ohm und 160Ohm Lautsprecher verwenden, allerdings sind diese nicht so laut. Über den Status-LED ist eine kreisrunde Öffnung unter der sich das Poti (**V1**) zur Einstellung der Lautstärke befindet. Es kann mit einem 2mm Schlitzschraubendreher verstellt werden. Wenn die Lautstärke über den Servokanal des Moduls eingestellt wird, ist dieses Poti ohne Funktion.



Abbildung 12: Lautsprecherstecker

Tipps 1 Der Lautsprecher sollte nicht einfach nur in das Modell gelegt werden, denn dann erfolgt ein sog. akustischer Kurzschluss. Dabei erfolgt

das gegenseitige teilweise Auslöschten der von beiden Membranseiten abgestrahlten Schallwellen. Die entstehenden Druckschwankungen sind hierbei vor und hinter der Membran zu dem gleichen Zeitpunkt fast exakt gegenphasig und heben sich zu großen Teilen auf.

Den Lautsprecher sollten Sie daher so in das Modell einbauen, dass der Schall gut aus der Vorderseite austreten kann und die Luft nicht direkt von der Vorderseite auf die Rückseite des Lautsprechers fließen kann. Ein voluminöses, geschlossenes Gehäuse erfüllt auch den Zweck und verstärkt den akustischen Gesamteindruck erheblich.

Tip 2 Wenn Sie einen externen Verstärker an das Modul anschließen wollen, müssen Sie einen sogenannten Audioübertrager verwenden. Primärseitig wird der Lautsprecherausgang angeschlossen, sekundärseitig der Eingang des externen Verstärkers. (Die Audioendstufe des verwendet eine Vollbrücken-Gegentaktendstufe, während der Eingang eines Verstärkers Masse-bezogen ist. Daher ist zur Potentialtrennung der Übertrager notwendig).

4.9 Anschluss der Battleunit (X510 und X511)

Das Full-Option Modul unterstützt den Anschluss des Infrarot-Battlesystems TVC-BU12. Die Funktion des Battlesystem ist zu dem System der Firma Tamiya kompatibel. Das System arbeitet bis zu einem Abstand von 15m.

Das Battlesystem TVC-BU12 besteht aus einem Infrarotsender und einer Aufnahme für den Infrarot-Empfänger (Pilz). Es wird mit einem Empfänger von Heng-Long geliefert. Das Modul kann in der Fahrerluke montiert werden. Die Sende-LED wird dabei nach vorne ausgerichtet.

Die Battleunit hat zwei Servokabel. Diese sind mit einem bzw. zwei Strichen gekennzeichnet. Das Servokabel mit einem Strich ist für den Sender und wird in **(X510)** eingesteckt. Das Servokabel mit zwei Strichen ist der Empfänger. Er wird in **(X511)** eingesteckt.

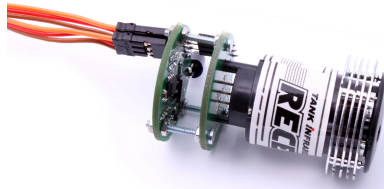


Abbildung 13: TVC-BU12

5 Inbetriebnahme

Wir empfehlen für die erste Inbetriebnahme immer einen Lautsprecher anzuschliessen. Der Sound erlaubt eine einfache erste Überprüfung der Funktionen des Moduls und er kann ohne viel Aufwand angeschlossen werden.

5.1 Einschalten

1. Fahrakku anschließen
2. Sender einschalten
3. Alle Steuerhebel und Schalter auf Mittelstellung einstellen (Die zugehörige Trimmung ebenfalls)
4. Empfänger einschalten. Die rote LED (LED1) leuchtet für ca. 1s auf.
5. Die rote LED auf der Platine blinkt, bis der Regler die Mittelstellung der Kanäle erfasst hat. Ist die Nullpunkterfassung nicht möglich, blinkt die rote LED mit dem Fehlercode für fehlendes Signal vom Empfänger. Eine erneute Bestimmung des Nullpunktes erfolgt erst nach Ein-/Ausschalten des Empfängers.
6. Wenn die rote LED dauernd leuchtet, ist das Fahrzeug fahrbereit. Die gelbe LED (LED2) zeigt durch kurze Blitze den Betriebsmodus an. Die grüne LED (LED3) bleibt dunkel, sind wird für spezielle Funktionen oder bei Laden von Sounds genutzt.

Diese automatische Kalibrierung erfolgt in dieser Weise bei **jeder** Einschaltung. D.h. die beim Einschalten erkannte Position wird als Neutralposition gespeichert. Dies gilt für alle Kanäle.

Bei der Kalibrierung können die optionalen Kanäle fehlen. Dann geht das Modul davon aus, dass diese nicht genutzt werden. Nachträgliches Einstecken der optionalen Kanäle funktioniert nicht. Damit sie erkannt werden, muss das Modul erneut kalibrieren, indem man die Versorgungsspannung unterbricht.

Wenn einer der (nicht optionalen) Kanäle fehlt, wird die Kalibrierung nicht beendet und das Modul blinkt ständig.

Hinweis Wenn das Modul auf automatische Erkennung des Empfängerprotokolls konfiguriert ist, dauert der Start des Moduls länger. Es prüft da-

bei nacheinander das Vorhandensein aller unterstützten Protokolle durch.

5.2 Betriebsmodi

Die gelbe LED (LED2) auf dem Modul zeigt den gewählten Modus an. Die LED zeigt kurze Blitze, gefolgt von einer langen Pause.

1 Blitz Fahrmodus

2 Blitze Parkmodus

3 Blitze Modell umgeschaltet (passiv)

4 Blitze zerstört (Battle unit)

5 Blitze beschädigt (Battle unit)

6 Blitze unverwundbar (Battle unit)

5.3 Modul anpassen und aktualisieren

Zum Anpassen und Aktualisieren von Sound, Software oder Parametern kann eine μ SD verwendet werden. Die μ SD wird nur zum Ändern benötigt, das Modul speichert die Informationen in einem lokalen Speicher nochmal ab.

Sie können die μ SD auch im Modul belassen, nur verlängert sich dadurch der Startvorgang, weil dann jedes mal geprüft wird ob eine geänderte Software vorliegt.

Schalten Sie zum Wechsel der μ SD Karte das Modul **immer** aus.

Legen Sie sich Kopien der μ SD auf Ihrer lokalen Festplatte an bevor sie Änderungen vornehmen, so können Sie sicher sein das Modul im Notfall wieder mit einem funktionsfähigen Stand zurückversetzten zu können.

Weil das Modul voreingestellt geliefert wird, ist im Lieferumfang keine μ SD enthalten.

5.3.1 Sound ändern

Das Modul wird bereits mit einem Sound ausgeliefert.

Wenn sie den Sound ändern wollen, benötigen Sie die FMC Software und eine μ SD Karte. Die FMC Software schreibt die Sounddatei auf die μ SD Karte. Wenn sie die μ SD in das Modul stecken werden die Sounddaten in den internen Speicher des Moduls kopiert, dieser Vorgang wird durch die

gelbe (LED2) und grüne LED (LED3) angezeigt. Der Vorgang dauert ca. 30 bis 90 Sekunden. Danach können Sie die μ SD Karte entfernen.

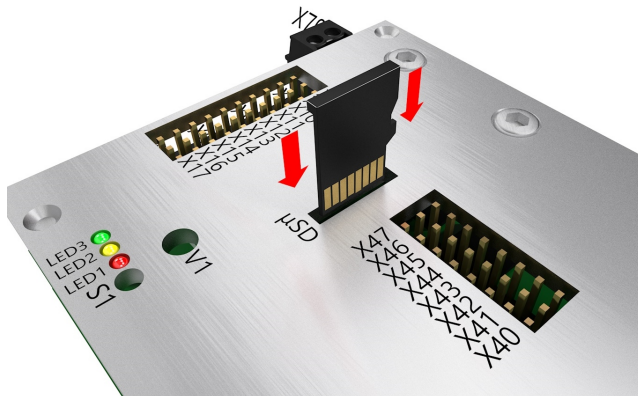


Abbildung 14: Position der μ SD Karte

Hinweis Die μ SD Karte muss mit dem Dateisystem FAT16 oder FAT32 formatiert sein. Anderenfalls werden die Dateien nicht erkannt.

5.3.2 Software ändern

Um ein Update oder eine andere Modellart (Kampfpanzer, Bergepanzer, Schützenpanzer) einzuspielen, müssen zwei Dateien auf die μ SD kopiert werden.

Das Config-Datei "sgsstart.cfg" beinhaltet den Namen der Datei mit der eigentlichen Software, die geladen werden soll. Die Config-Datei kann mit einem Texteditor geändert werden. Die Datei mit der eigentlichen Software muss ebenfalls auf der μ SD liegen. Diese Datei darf nicht geändert werden. Sie ist AES verschlüsselt und CRC gesichert.

Nach dem Start prüft das FO Modul ob die Karte steckt und die Software geladen werden darf und sich von der bereits vorhandenen unterscheidet. Diese Software nennt sich Bootloader. Tritt beim Booten ein Fehler auf, zeigt das der Bootloader dies durch Blitzen aller drei LED an.

2 Blitze	Config File nicht gefunden	Startet geladenes Image (wenn vorhanden)
3 Blitze	Kein Programm im Speicher	Endlosschleife
4 Blitze	Programmdatei nicht gefunden	Startet geladenes Image (wenn vorhanden)
5 Blitze	Programmdatei nicht für dieses Modul	Startet geladenes Image (wenn vorhanden)
6 Blitze	Programmdatei defekt	Startet geladenes Image (wenn vorhanden)

Tabelle 6: Bootloader Fehlercodes

5.3.3 Parameter ändern

Die Config-Datei "yyyparam.cfg" beinhaltet Parameter des Moduls. "yyy" steht dabei für den Modultyp. Die Config-Datei kann mit einem Texteditor geändert werden.

Alle Module haben die folgenden Parameter,

- Nutzung der Fahrregler für Großmodelle oder Standardmodelle
- Parameter des Raucherzeugers
- Parameter des Antriebs
- Modi der Modellumschaltung

Zudem gibt es modulspezifische Parameter, wie z.B. Anzahl und Position von Stufen eines Schaltgetriebes.

5.4 Häufige Fragen

5.4.1 Sicherungen

Das Modul hat Sicherungen für die Servoausgänge, die Lichtausgänge, die Audioendstufe und die Motoren.

Die Sicherungen für die Servoausgänge, die Lichtausgänge und die Audioendstufe lassen sich nur durch Abnehmen der Aluminiumabdeckung erreichen.

Die Sicherungen für die Antriebe sind auf der Unterseite des Moduls zu erreichen. Die bei der Fertigung montierten Sicherungen sind nicht ohne Demontage erreichbar, aber auf der Rückseite der Platine sind alternative Pads(Kontaktflächen), auf die Ersatzsicherungen gelötet werden können. Man kann die Sicherungen prüfen, indem man die Kontaktflächen mit einer Nadel kontaktiert. Es müssen weniger als 0.5 Ohm zu messen sein.

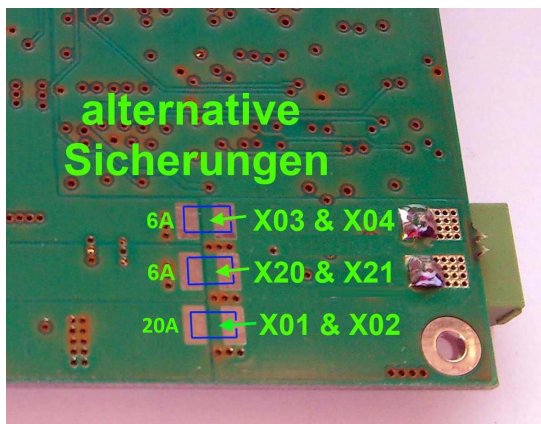


Abbildung 15: Lage der Sicherungen für die Motoren

5.4.2 Die Schaltfunktionen funktionieren nicht / nicht vollständig

Es ist wichtig, dass bei jedem Einschalten der Moduls der entsprechende Schalter in Mittelstellung steht.

6 Praxistipps

6.1 Neutralstellung

Das Modul erkennt bestimmte Modi dadurch, dass die Neutralstellung des Steuerknüppels verlassen wird. Bei rastenden Steuerknüppeln (oft für das Gas verwendet) oder Poti-Kanälen ist das eindeutige Rückstellen in den Neutralbereich nicht immer gegeben und das Modul springt zwischen zwei Modi hin und her. Das kann u.U. unterschiedliche Sounds zur Folge haben. Wir empfehlen daher den Modus-Kanal mit

- einem Kippschalter
- einem selbstrückstellenden Steuerknüppel oder
- Potis mit mechanischer Rastung der Neutralstellung zu verwenden

6.2 Failsafe Empfänger

Das Modul lernt bei jedem Einschalten die Neutralposition der Kanäle, sobald Signale vom Empfänger geliefert werden.

Wenn Sie einen Failsafe-Empfänger verwenden, stellen sie ihn bitte so ein, dass die im Fehlerfall gelieferten Signale die gleichen sind, wie in der Neutralstellung des Senders. Bestenfalls schalten sie die Failsafe-Funktion ganz aus. Anderenfalls lernt das Modul beim Einschalten die falschen Neutralpositionen.

6.3 Provisorische Verbindungsmethoden

Provisorische Verbindungen können hohe Kontaktwiderstände hervorrufen, die insbesondere beim Akkuanschluss zu Problemen führen können. Unisolierte Leitungen können Kurzschlüsse verursachen. Löten oder schrauben Sie alle elektrischen Verbindungen. Isolieren sie Verbindungen mit Schrumpfschlauch oder Isolierband.

6.4 Arbeiten an der Verkabelung

Schnell ist ein Stecker falsch gesteckt, oder es fließen die Masseströme über die Servomasseleitungen zurück in den Akku, wenn mehrer Antriebs-

regler im Modell sind. Schalten sie daher **immer** das Modell ab, wenn sie Änderungen an der Verkabelung durchführen.

6.5 Rundumlichtverdrahtung

Das Modul steuert ein Rundumlicht mit vier Lampen. Wenn das Rundumlicht aktiv ist, werden die Ausgänge automatisch nacheinander geschaltet. Es ist also keine zusätzliche Elektronik notwendig. Es sind jeweils zwei Lampen an X11 und X12 angeschlossen.

Beachten Sie, dass die Lampenausgänge die Akkuspannung schalten. Wenn das Modul mit 12V versorgt wird, müssen auch die Lampen für 12V ausgelegt sein. 6V Lampen können über Vorwiderstände, oder 5,6V Zenerdioden an 12V betrieben werden.

Wenn Sie ein elektronisches Rundumlicht anschliessen wollen, müssen sie die vier Minus Ausgänge verbinden und als Minus für das RKL verwenden.

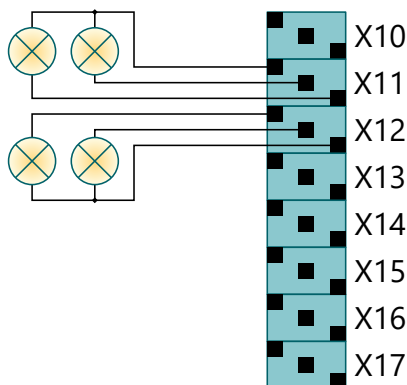


Abbildung 16: Rundumlichtverdrahtung

6.6 Anschluss von LEDs

Verwenden Sie beim Anschluss von LEDs geeignete Vorwiderstände. In den folgenden Seiten werden Rechenbeispiele zur Widerstandsdimensionierung angegeben.

Wichtig Schalten Sie *niemals* LEDs ohne Vorwiderstände an das Modul! Sie werden zwar auch ohne Vorwiderstand einen Leuchteffekt wahrnehmen, hierbei handelt es sich aber um ein thermisches Glühen bei sehr großen Strömen. Dies zerstört sowohl die LED als auch den Ausgang des Moduls.

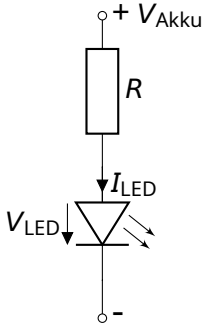


Abbildung 17: Vorwiderstand einer LED

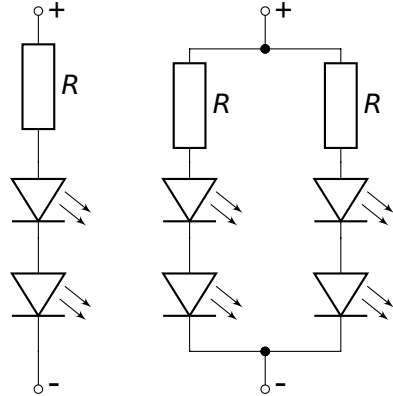


Abbildung 18: Vorwiderstand mehrerer LEDs

Eine LED (Abbildung 17)

$$\text{Vorwiderstand} = \frac{\text{Akkuspannung } (V_{\text{Akku}}) - \text{Diodenspannung } (V_{\text{LED}})}{\text{Diodenstrom } (I_{\text{LED}})}$$

Beispiel für rote LED und 7,2V Akku:

$$\begin{aligned} R &= \frac{7,2\text{V} - 1,2\text{V}}{0,02\text{A}} \\ &= 300\Omega \end{aligned}$$

Mehrfache LEDs (Abbildung 18)

$$\text{Vorwiderstand} = \frac{\text{Akkuspannung} - (\text{Diodenspannung} \times \text{Anzahl LEDs})}{\text{Diodenstrom}}$$

Beispiel für zwei rote LEDs und 7,2V Akku:

$$\begin{aligned} R &= \frac{7,2V - 1,2V \times 2}{0,02A} \\ &= 240\Omega \end{aligned}$$

Die Summe der Diodenspannungen sollte mindestens 2V unter der Akkuspaltung liegen. Sollten sie mehr LEDs benötigen, schalten sie einfach einen zweiten Strang parallel (siehe Abbildung 18 rechts).

6.7 Anforderung an die RC Anlage

6.7.1 ungeeignete RC Anlagen

Pistolengriff-Fernsteuerung aus dem RC-Car Bereich haben i.d.R. nicht die notwendige Anzahl Kanäle und haben keine Bedienelemente die für die Steuerung von Kranausleger oder Türmen geeignet sind.

RC-Anlagen von Fertigmodellen (RTR) haben am Empfänger i.d.R. keine Standardausgänge. Sie sind speziell für genau das Modell gemacht worden.

6.7.2 geeignete RC Anlagen

Es werden alle gängigen RC-Anlagen mit FM und 2.4GHz Übertragungstechnik und Servoausgängen am Empfänger unterstützt. Es sind keine besonderen Funktionen oder Mischer in Sender notwendig, je einfacher die RC-Anlage, um so einfacher die Inbetriebnahme. Der Sender sollte mit Kreuzknüppel ausgestattet sein. Für die Sonderfunktionen werden neben den Kreuzknüppel zusätzliche Bedienelemente im Sender benötigt (Tabelle 1).

Um möglichst variantenreich ansteuern zu können, arbeiten einige Funktionen des FO-Modul speichernd oder unterscheiden die Auslösegeschwindigkeit, mit der der Stick aus der Mittelstellung bewegt wird.

Bei diesen Kanälen ist es wichtig, dass das Auslösen aus der Mittelstellung heraus erfolgt. Das ist bei nicht selbstrückstellenden Kanälen, wie

1. Potis
2. Sticks ohne Selbstzentrierung (oft Drossel-Kanal bei Flugzeug RC-Anlagen)
3. Linearschiebern

nicht automatisch der Fall. Eine Bedienung der o.g, Funktionen sollte mit

1. Dreistufentastern
2. Selbstzentrierenden Kreuzknüppel

erfolgen.

In Tabelle 1 sind die empfohlenen Bedienelemente im Sender aufgeführt. Kanäle für Dreistufenschalter arbeiten nicht speichernd, hier lassen sich auch Potentiometer/Linearschieber verwenden. Am besten mit Mittelstellung.

Kanäle für Dreistufentaster wertet das Modul speichernd aus. Es können auch Dreistufenschalter verwenden, die man entsprechend kurz betätigt. Potentiometer/Linearschieber sind für diese Kanäle weniger geeignet bzw. erfordern sehr viel Geschick in der Bedienung.

Hinweis Nicht selbstrückstellende Bedienelemente müssen vor dem Einschalten des Moduls in Neutralstellung/Mittelstellung gebracht werden.

6.7.3 beste Vorgehensweise

Wir empfehlen vor Einbau des Moduls die Kanäle der RC-Anlage zu testen. Insbesondere bei Flugsendern sind Bedienelement häufig nicht (alle) dazu vorgesehen ihren Schaltzustand direkt auszugeben. Ihre primäre Aufgabe in Flugsendern ist es die Funktion/Parameter der im Sender eingebauten Mischer zu beeinflussen.

Die Failsafe-Funktion (wenn vorhanden) sollte so eingestellt werden, das die Mittelstellung der Bedienelement ausgegeben wird.

Die Einstellung des Senders sollte nicht am FO Modul durchgeführt werden. Besser geeignet ist die Servoweganzeige im Display des Senders, oder eine Testaufbau mit Servos die direkt am Empfänger angeschlossen sind.

Folgendes Verhalten zeigt ein Servo in so einem Aufbau:

1. bei einem selbstrückstellenden Kreuzknüppel folgt das Servo dem Ausschlag des Stick. Lässt man ihn los, fährt es in Mittelstellung.
2. bei Linearschiebern oder Potis folgt das Servo dem Ausschlag und verbleibt auch nach dem Loslassen dort.
3. mit Dreistufenschaltern kann man das Servo in drei feste Positionen verfahren und es verbleibt auch nach dem Loslassen dort
4. mit Dreistufentastern kann man das Servo ebenfalls in drei feste Positionen verfahren, es kehrt aber nach dem Loslassen in die Mittelstellung zurück.

7 Begriffsverzeichnis

BEC Battery Eliminator Circuit

Dies ist eine Schaltung die die Spannungsversorgung des Empfängers und der Servos durch separate eine Batterie unnötig macht, indem sie die Spannung dieser Batterie aus dem Fahrakku erzeugt.

LED Light Emitting Diode

Halbleiter Lichtquelle, die deutlich weniger Strom braucht als eine Glühbirne. Schaltungstechnisch ist sie etwas schwieriger anwendbar, da sie eine Polarität und einen engen Arbeitspunkt hat.

Scalebus Der Scalebus ist eine Entwicklung der Firma **SGS electronic**, um Regler und Komponenten zur Realisierung komplexer Funktionsmodelle zu verbinden.

SBus Der SBus ist von der Firma **Futaba** eingeführt worden um die Verkabelung zwischen Empfänger und Servos/Reglern zu vereinfachen. Insbesondere bei Modellen mit vielen Reglern ist das sinnvoll.

IBus Der IBus ist von der Firma **Flysky** eingeführt worden um die Verkabelung zwischen Empfänger und Servos/Reglern zu vereinfachen. Insbesondere bei Modellen mit vielen Reglern ist das sinnvoll.

SUMD Das SUMD Summensignal ist von der Firma **Graupner** eingeführt worden um die Verkabelung zwischen Empfänger und Servos/Reglern zu vereinfachen. Insbesondere bei Modellen mit vielen Reglern ist das sinnvoll.

RKL RundumKennLeuchte.

Abkürzung	Bedeutung	Erläuterung
Kk	Kreuzknüppel	Kreuzknüppel nicht selbstzentrierend
KkS	Kreuzknüppel Selbstzentrierend	Automatisch in die Mittelstellung zurückkehrender Kreuzknüppel
DStT	DreiStufenTaster	selbststrückstellender Taster mit drei Stufen und Mittelstellung.
DStS	DreiStufenSchalter	Schalter mit drei Stufen
Pot	Potentiometer	Linearschieber oder Drehpotentiometer
PotM	Potentiometer mit Mittelstellung	Linearschieber oder Drehpotentiometer mit Rastung in der Mittelstellung

Tabelle 7: Erklärung der Abkürzungen für Bedienelemente

8 Technische Daten

Nenn-Motorstrom X01 und X02	10 Ampere pro Motor
Nenn-Motorstrom X03, X04, X20 und X21	3 Ampere pro Motor
Nenn-Ausgangstrom Schaltfunktionen	0,4 Ampere pro Kanal
Nennleistung Audioverstärker	8W/7V; 14W/12V
Versorgungsspannung	7,2V bis 16V (entspricht 12V Bleiakku / max 7 Blei-Gel Zellen in Reihe / max 12 NiCd/NiMh Zellen / max 4S Lipo)
Zulässiger BEC Strom Servoausgänge	1000mA
Zulässiger BEC Strom Empfänger	800mA
PWM Frequenz	16kHz
Typische maximale Verlustleistung	5 Watt
Typischer Spannungsabfall in der Endstufe	0,3 Volt
Maximale Betriebstemperatur	75°C
Abmessungen (ohne Steckverbinder)	65x75x34mm

9 Hinweise

9.1 Haftung und Gewährleistung

Das Gerät wurde nach der Herstellung einer sorgfältigen Überprüfung unterzogen. Es ist nur für den bestimmungsgemäßen Gebrauch im nicht gewerblichen Bereich gedacht. Wir übernehmen keine Haftung für Schäden oder Folgeschäden im Zusammenhang mit diesem Produkt. Wir übernehmen keine Gewährleistungen für Schäden, die durch Modifizierung der Schaltung, mechanische Veränderung, nicht beachten der Anschluss- und Anbauanleitung, Anschluss an eine falsche Spannung oder Stromart, Falschpolung der Baugruppe, Fehlbedienung, fahrlässige Behandlung oder Missbrauch, Veränderung oder Reparaturversuch entstanden sind. Elektronische Komponenten für den RC Modellbau sind nicht für den Transport von Menschen und Lebewesen konstruiert. An derlei Komponenten werden besondere Anforderungen an Zuverlässigkeit, Störfestigkeit, Redundanz und Verhalten im Fehlerfall gestellt, die RC-Elektronik generell nicht erfüllen muss.

Das Gerät muss vor Verschmutzung und Nässe geschützt werden.

Sollten Sie das Gerät verändern (hierzu zählt z.B. auch der Einbau in ein Gehäuse oder Modell) und weitergeben, sind Sie Hersteller im Sinne des Gesetzes, und damit verpflichtet die Gebrauchsanweisung mit diesem Haftungsausschluss mit dem Gerät mitzuliefern.

9.2 Warnhinweis

Wegen Erstickungsgefahr durch verschluckbare Kleinteile ist dieses Produkt nicht geeignet für Kinder unter 6 Jahre.

9.3 Umweltschutz

Bei defekten Geräten ist in vielen Fällen eine Reparatur möglich. Sprechen Sie uns an.

Sollten Sie sich doch für eine Entsorgung entscheiden, leisten Sie einen Beitrag zum Umweltschutz wenn Sie das Gerät durch Abgabe bei einer kommunalen Sammelstelle dem Recycling zuführen. Elektronische Geräte

gehören nicht in den Hausmüll.

9.4 Kontakt und Wirtschaftsakteur gemäß GPSR

Postanschrift

SGS electronic
Zeppelinstraße 36
47638 Straelen
Deutschland

Web www.sgs-electronic.de
Email info@sgs-electronic.de

Verantwortlicher im Sinne des GPSR

Dipl.-Ing. R.Stelzer
r.stelzer@sgs-electronic.de

Ust-IdNr.: DE 249033623
WEEE-Reg.-Nr.: DE 90290947

9.5 Dokumentation

Dieses Dokument wurde am 13.12.2024, 19:14:17 MEZ erzeugt.
Wir behalten uns das Recht vor, Aktualisierungen, Änderungen oder Ergänzungen an den bereitgestellten Informationen und Daten vorzunehmen. Es gilt die Dokumentation, die Ihrem Produkt beiliegt.
Bitte beachten Sie, dass später per Download bezogene Dokumente unter Umständen nicht dem Stand Ihres Moduls entsprechen.

