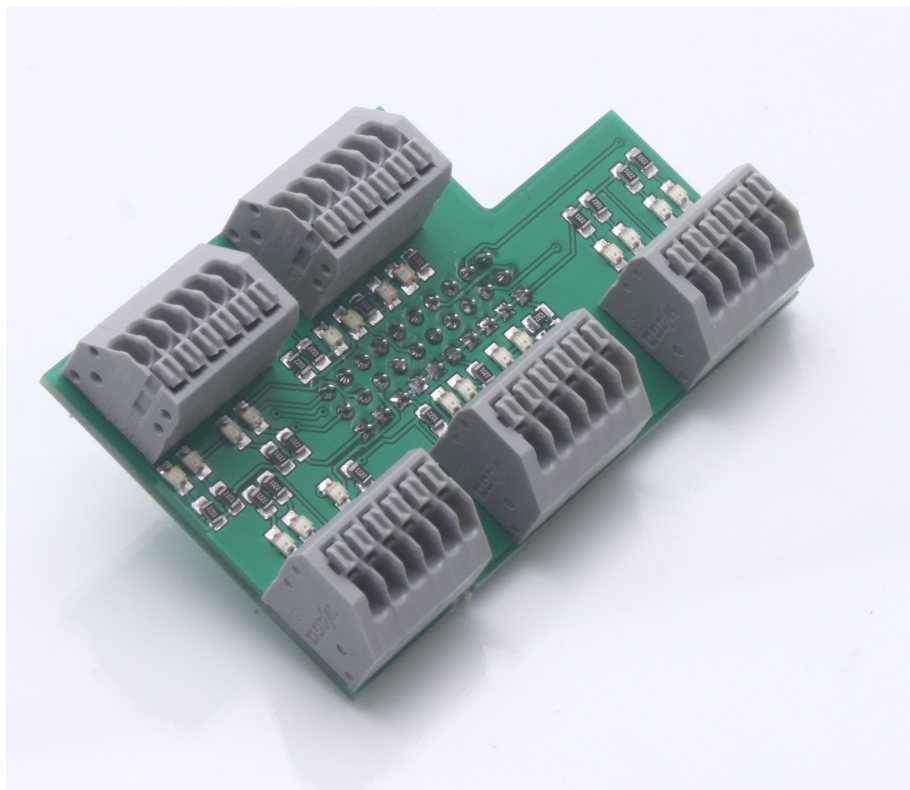


FO-AD-13

Dieser Adapter führt die Lichtanschlüsse der FO Module ab Version 3 auf Wago Klemmen, die ohne Löten bedient werden können. Zudem wird der Zustand jedes Schaltausganges mit einer LED angezeigt.



1 Gebrauchshinweise

Zum Einbau des Moduls in ihr Modell braucht es gute Kenntnisse im Funktionsmodellbau. Die mitgelieferten Anschlusskabel müssen lastseitig gelötet oder angeklemt werden.

Modellbau-Einsteiger und Jugendliche unter 16 Jahren sollten sich Rat von erfahrenen Modellbauern einholen.

Schalten Sie IMMER das Modell **vollständig** ab, wenn sie Änderungen an den elektrischen Anschlüssen machen. Prüfen Sie ihre Verdrahtung abschnittsweise an einer strombegrenzten Spannungsquelle (Akku mit Feinsicherung oder strombegrenztes Labornetzteil)

Beachten Sie auch die Regel, dass in Funktionsmodellen nie mehrere Energiequellen den Empfänger speisen sollen.

Betreiben sie das Gerät nur in den zulässigen Betriebsbedingungen. Führen Sie keine Veränderungen an dem Regler durch. Das Gerät darf keinem Spritzwasser oder Regen ausgesetzt werden (Kurzschlussgefahr!)

Inhaltsverzeichnis

1 Gebrauchshinweise	2
2 Funktion	4
3 Montage	5
3.1 Montage des Adapters	5
3.2 Anschluss der Leitungen	5
4 Belegung	6
4.1 Belegung Militärfahrzeuge	6
4.2 Belegung Baumaschinen	8
4.3 Belegung Pistenraupen	8
4.4 Belegung LKW	9
5 Begriffsverzeichnis	10
6 Hinweise	11
6.1 Haftung und Gewährleistung	11
6.2 Warnhinweis	11
6.3 Umweltschutz	11
6.4 Kontakt	12
6.5 Dokumentation	12

Abbildungsverzeichnis

1 Adapter montiert auf dem FO Modul	5
2 Belegung für Bergepanzer	6
3 Belegung für Kampfpanzer	7
4 Belegung für LKW's	9

Tabellenverzeichnis

1 Erklärung der Abkürzungen für Bedienelemente	10
--	----

2 Funktion

Dieser Adapter führt die Lichtanschlüsse der FO Module ab Version 3 auf Wago Klemmen, die ohne Löten bedient werden können. Zudem wird der Zustand jedes Schaltausganges mit einer LED angezeigt.

3 Montage

3.1 Montage des Adapters

Das Modul wird wie gezeigt auf die Pfostenstecker gesteckt. Die Buchse auf der Unterseite des Adapters wird durch das Abdeckblech geführt. Der Ausbruch in dem Adapter sorgt dafür, dass Lautstärkeeinstellung, Status-LED und Taster zugänglich bleiben.



Abbildung 1: Adapter montiert auf dem FO Modul

3.2 Anschluss der Leitungen

Isolieren Sie die Leitung ca. 10mm ab. Durch Drücken des Betätigungs-knopfes mit einem kleinen Schlitzschraubendreher (ca. 5mm Richtung Platine) öffnet sich die Klemme. Führen Sie die Leitung ein und lassen den Knopf wieder los. Wenn mehrere Leitungen an einen Anschluss geklemmt werden müssen (z.B. Blinker hinten und vorne), vereinfacht das Verdrillen der beiden Leitungen das Einstecken.

4 Belegung

Die Ausgänge des FO Moduls werden für verschiedenen Modelltypen unterschiedlich genutzt. Die folgenden Tabellen zeigen die Funktion

4.1 Belegung Militärfahrzeuge

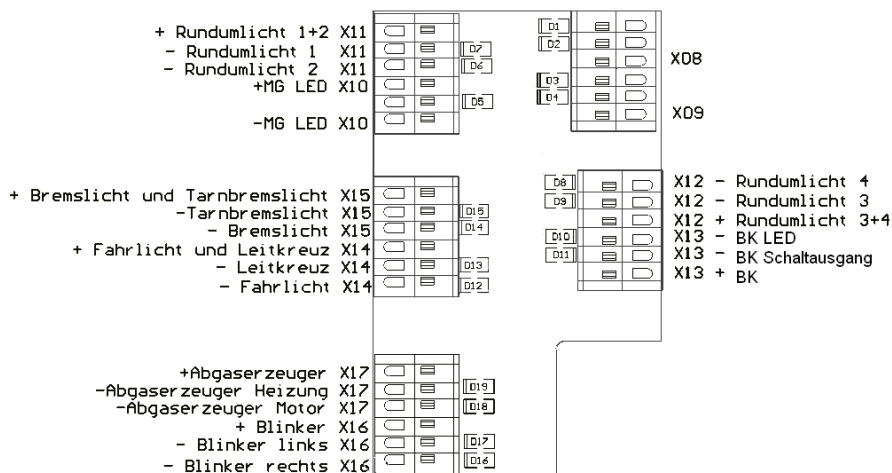


Abbildung 2: Belegung für Bergepanzer

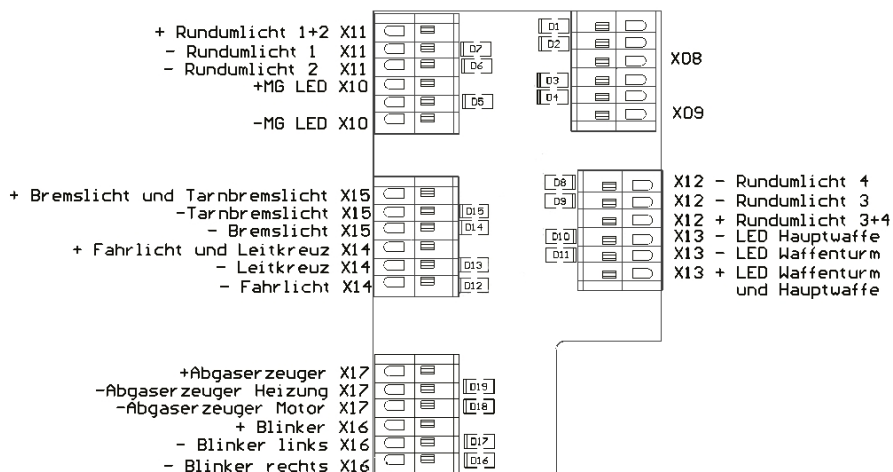


Abbildung 3: Belegung für Kampfpanzer



4.2 Belegung Baumaschinen

4.3 Belegung Pistenraupen

4.4 Belegung LKW

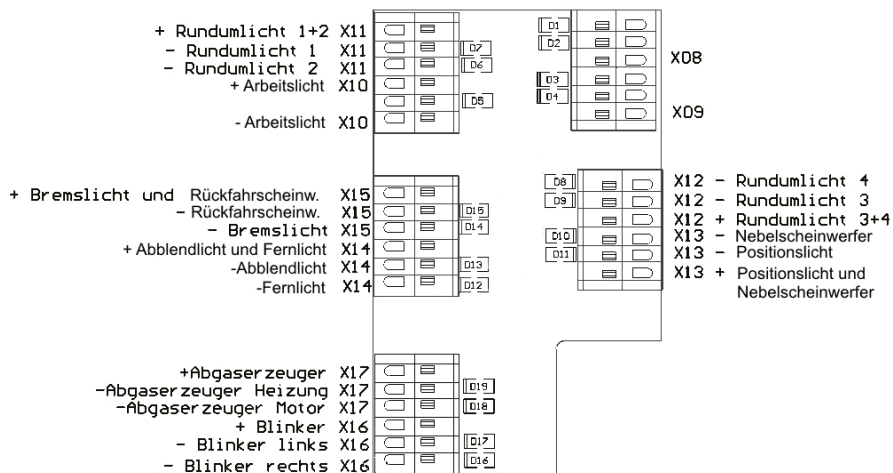


Abbildung 4: Belegung für LKW's

5 Begriffsverzeichnis

BEC Battery Eliminator Circuit

Dies ist eine Schaltung die die Spannungsversorgung des Empfängers und der Servos durch separate eine Batterie unnötig macht, indem sie die Spannung dieser Batterie aus dem Fahrakku erzeugt.

LED Light Emitting Diode

Halbleiter Lichtquelle, die deutlich weniger Strom braucht als eine Glühbirne. Schaltungstechnisch ist sie etwas schwieriger anwendbar, da sie eine Polarität und einen engen Arbeitspunkt hat.

Scalebus Der Scalebus ist eine Entwicklung der Firma **SGS electronic**, um Regler und Komponenten zur Realisierung komplexer Funktionsmodelle zu verbinden.

SBus Der SBus ist von der Firma **Futaba** eingeführt worden um die Verkabelung zwischen Empfänger und Servos/Reglern zu vereinfachen. Insbesondere bei Modellen mit vielen Reglern ist das sinnvoll.

RKL RundumKennLeuchte.

Abkürzung	Bedeutung	Erläuterung
Kk	Kreuzknüppel	Kreuzknüppel nicht selbstzentrierend
KkS	Kreuzknüppel Selbstzentrierend	Automatisch in die Mittelstellung zurückkehrender Kreuzknüppel
DStT	DreiStufenTaster	selbstrückstellender Taster mit drei Stufen und Mittelstellung.
DStS	DreiStufenSchalter	Schalter mit drei Stufen
Pot	Potentiometer	Linearschieber oder Drehpotentiometer
PotM	Potentiometer mit Mittelstellung	Linearschieber oder Drehpotentiometer mit Rastung in der Mittelstellung

Tabelle 1: Erklärung der Abkürzungen für Bedienelemente

6 Hinweise

6.1 Haftung und Gewährleistung

Das Gerät wurde nach der Herstellung einer sorgfältigen Überprüfung unterzogen. Es ist nur für den bestimmungsgemäßen Gebrauch im nicht gewerblichen Bereich gedacht. Wir übernehmen keine Haftung für Schäden oder Folgeschäden im Zusammenhang mit diesem Produkt. Wir übernehmen keine Gewährleistungen für Schäden, die durch Modifizierung der Schaltung, mechanische Veränderung, nicht beachten der Anschluss- und Anbauanleitung, Anschluss an eine falsche Spannung oder Stromart, Falschpolung der Baugruppe, Fehlbedienung, fahrlässige Behandlung oder Missbrauch, Veränderung oder Reparaturversuch entstanden sind. Elektronische Komponenten für den RC Modellbau sind nicht für den Transport von Menschen und Lebewesen konstruiert. An derlei Komponenten werden besondere Anforderungen an Zuverlässigkeit, Störfestigkeit, Redundanz und Verhalten im Fehlerfall gestellt, die RC-Elektronik generell nicht erfüllen muss.

Das Gerät muss vor Verschmutzung und Nässe geschützt werden.

Sollten Sie das Gerät verändern (hierzu zählt z.B. auch der Einbau in ein Gehäuse oder Modell) und weitergeben, sind Sie Hersteller im Sinne des Gesetzes, und damit verpflichtet die Gebrauchsanweisung mit diesem Haftungsausschluss mit dem Gerät mitzuliefern.

6.2 Warnhinweis

Wegen Erstickungsgefahr durch verschluckbare Kleinteile ist dieses Produkt nicht geeignet für Kinder unter 6 Jahre.

6.3 Umweltschutz

Bei defekten Geräten ist in vielen Fällen eine Reparatur möglich. Sprechen Sie uns an.

Sollten Sie sich doch für eine Entsorgung entscheiden, leisten Sie einen

Beitrag zum Umweltschutz wenn Sie das Gerät durch Abgabe bei einer kommunalen Sammelstelle dem Recycling zuführen. Elektronische Geräte gehören nicht in den Hausmüll.

6.4 Kontakt

Postanschrift

SGS electronic
Zeppelinstraße 36
47638 Straelen
Deutschland

Web www.sgs-electronic.de
Email info@sgs-electronic.de

Ust-IdNr.: DE 249033623
WEEE-Reg.-Nr.: DE 90290947

6.5 Dokumentation

Dieses Dokument wurde am 08.03.2020, 17:55:17 MEZ erzeugt.

Wir behalten uns das Recht vor, Aktualisierungen, Änderungen oder Ergänzungen an den bereitgestellten Informationen und Daten vorzunehmen.

Es gilt die Dokumentation, die Ihrem Produkt beiliegt.

Bitte beachten Sie, dass später per Download bezogene Dokumente unter Umständen nicht dem Stand Ihres Moduls entsprechen.