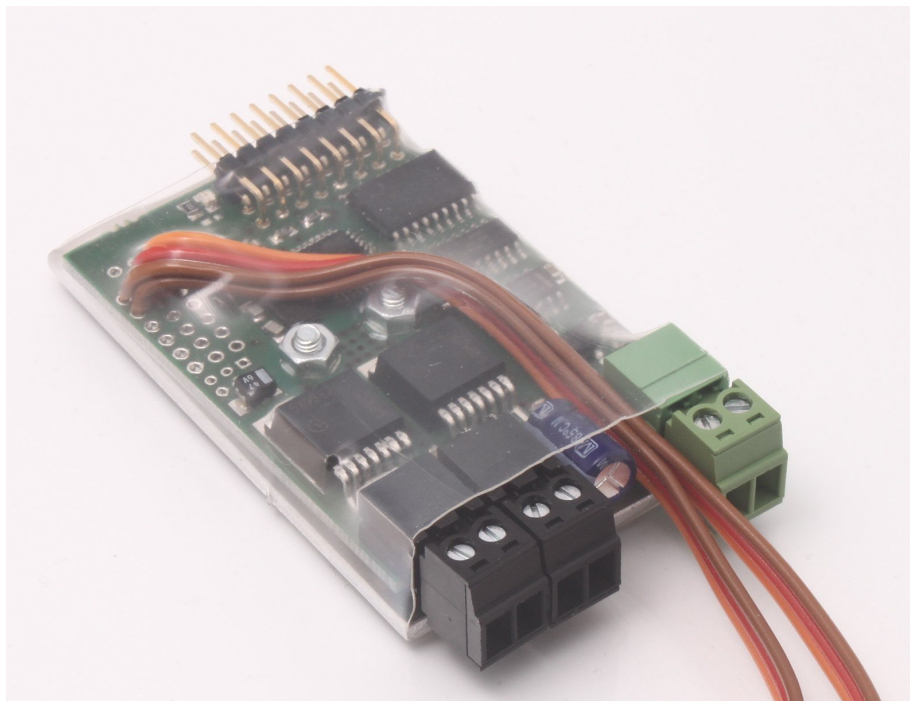


TVC-M-10L

Doppelfahrtregler für RC-Kettenfahrzeuge im Maßstab 1:16

Der Regler beinhaltet alle Komponenten zur Ansteuerung von zwei Gleichstrommotoren in einem Kettenfahrzeug. Der integrierte Mischer ist reversierend, d.h. bis zum halben Lenkausschlag erfolgt eine proportionale Reduzierung der Geschwindigkeit. Bis zum Vollausschlag der Lenkung wird dann proportional gegen die Fahrtrichtung gesteuert. Damit wird "Drehen auf dem Teller" möglich.



1 Gebrauchshinweise

Zum Einbau des Moduls in ihr Modell braucht es gute Kenntnisse im Funktionsmodellbau. Die mitgelieferten Anschlusskabel müssen lastseitig gelötet oder angeklemt werden.

Modellbau-Einsteiger und Jugendliche unter 16 Jahren sollten sich Rat von erfahrenen Modellbauern einholen.

Schalten Sie IMMER das Modell **vollständig** ab, wenn sie Änderungen an den elektrischen Anschlüssen machen. Prüfen Sie ihre Verdrahtung abschnittsweise an einer strombegrenzten Spannungsquelle (Akku mit Feinsicherung oder strombegrenztes Labornetzteil)

Beachten Sie auch die Regel, dass in Funktionsmodellen nie mehrere Energiequellen den Empfänger speisen sollen.

Betreiben sie das Gerät nur in den zulässigen Betriebsbedingungen. Führen Sie keine Veränderungen an dem Regler durch. Das Gerät darf keinem Spritzwasser oder Regen ausgesetzt werden (Kurzschlussgefahr!)

Inhaltsverzeichnis

1 Gebrauchshinweise	2
2 Einleitung	5
3 Anschluss	6
3.1 Anschluss des Fahrakkus	6
3.2 Anschluss der Motoren	7
3.3 Anschluss der Servokabel	7
3.4 Anschluss der Lichtausgänge	8
3.4.1 Ausgänge für das Rundumlicht	9
3.4.2 Ausgang für den Rückfahrscheinwerfer	9
3.4.3 Ausgang für das Bremslicht	9
3.4.4 Ausgänge für Blinker	9
4 Inbetriebnahme	11
4.1 Einschalten	11
4.2 Fahrtrichtung korrigieren	11
5 Technische Daten	13
6 Begriffsverzeichnis	14
7 Hinweise	15
7.1 Haftung und Gewährleistung	15
7.2 Warnhinweis	15
7.3 Umweltschutz	15
7.4 Kontakt	16
7.5 Dokumentation	16

Abbildungsverzeichnis

1 Anschluss des Reglers	6
2 Belegung des Steckers für die Stromversorgung	6
3 Belegung der Servokabel	7
4 entfernte und isolierte + Zuleitung im Servostecker	8

Tabellenverzeichnis

1	Belegung der Lichtausgänge	9
2	Erklärung der Abkürzungen für Bedienelemente	14

2 Einleitung

Der Regler ist für einen weiten Eingangsspannungsbereich von 6.5V bis 24V ausgelegt. Die Motorstromausgänge sind elektronisch vor Überlastung und Kurzschluss gesichert. Zusätzlich schützt eine integrierte 10A Schmelzsicherung das Modell und den Akku vor zu hohen Strömen.

Der Regler verfügt über eine eingebaute BEC-Schaltung zur Versorgung des Empfängers aus dem Fahrakku.

Als Failsafe-Funktion ist in der Software eine umfangreiche Plausibilitätsprüfung der Sendersignale integriert.

3 Anschluss

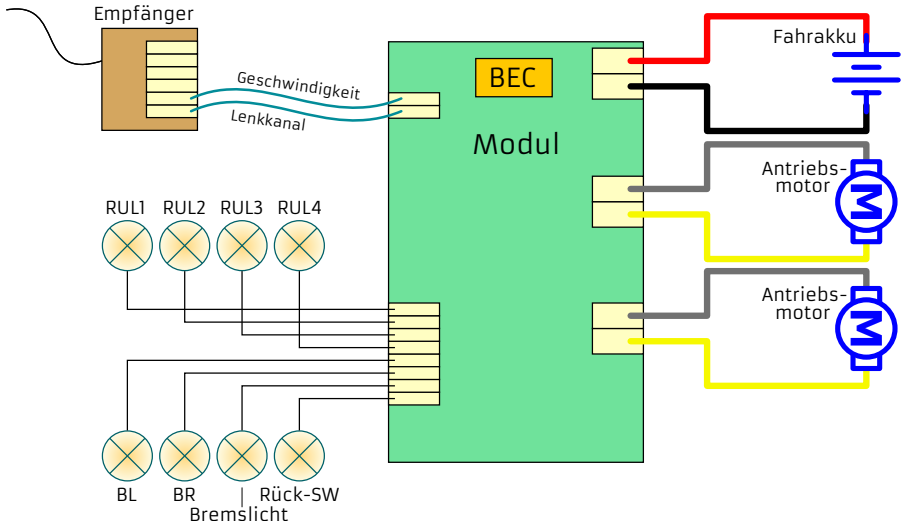


Abbildung 1: Anschluss des Reglers

3.1 Anschluss des Fahrakkus

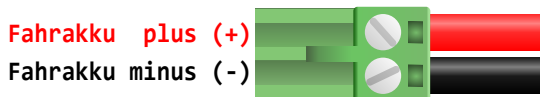


Abbildung 2: Belegung des Steckers für die Stromversorgung

Die Stromversorgung erfolgt über die grüne, steckbare Schraubklemme. Bitte achten Sie auf die richtige Polarität der Versorgungsspannung! (siehe Abbildung 2)

Sinnvollerweise sollte in die Zuleitung zum Akku ein Schalter zum Ein-/Ausstellen des Modells vorgesehen werden.

Auf der Platine befinden sich eine Schmelzsicherungen die auf die Leiterplatte aufgelötet ist. Wenn diese Sicherung ausgelöst hat, liefert die BEC

keine Spannung mehr und der Regler zeigt keinerlei Funktion mehr.

3.2 Anschluss der Motoren

Für die Antriebsmotoren sind schwarze, steckbare Schraubklemmen vorgesehen. An je eine Schraubklemme wird ein Motor angeschlossen. Die Motoren müssen, wie im Modellbau üblich, funktentstört sein.

3.3 Anschluss der Servokabel

Der Regler ist mit JR Servokabeln ausgestattet. Die Belegung wird in Abbildung 3 gezeigt.



Abbildung 3: Belegung der Servokabel

Über das Servokabel liefert der eingebaute BEC Regler eine Spannung zur Versorgung des Empfängers.

Ein Servokabel ist für die Fahrtrichtung, das zweite für die Geschwindigkeit. Der Geschwindigkeitseingang ist mit drei schwarzen Strichen auf dem Servokabel markiert.

Strich	Funktion	Anschluss an	optional
1	Geschwindigkeit	Empfänger	nein
2	Lenkung	Empfänger	ja

Der Geschwindigkeitseingang muss angeschlossen werden. Das Servokabel für die Lenkung muss nicht eingesteckt werden.

Über das Servokabel liefert der eingebaute BEC Regler eine Spannung zur Versorgung des Empfängers.

Allgemeiner Hinweis Der Empfänger wirkt auch als Strom Sammelschiene, über den alle angeschlossenen Verbraucher verbunden sind. Wenn nun ein zweiter Regler mit BEC im Modell ist, versorgen zwei Quellen den Empfänger und alle daran angeschlossenen Verbraucher. Das ist nicht mit allen Arten von BEC Reglern möglich und kann im schlimmsten Fall zur Zerstörung der Elektronik führen.

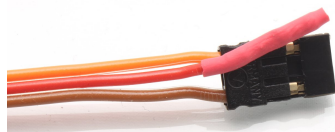


Abbildung 4: entfernte und isolierte + Zuleitung im Servostecker

Sorgen Sie daher immer dafür, dass es nur eine Quelle zur Versorgung des Empfängers gibt. Unterbrechen Sie die BEC Versorgung bei allen anderen Reglern durch herausziehen der rot + Leitung aus dem Servostecker.

3.4 Anschluss der Lichtausgänge

Der Regler bietet in dieser Option acht Ausgänge zur Ansteuerung der Leuchten des Modells. Er steuert vier Lampenausgänge als Rundumlicht, einen Ausgang als Bremslicht, einen als Rückfahrscheinwerfer und jeweils einen für den linken und den rechten Blinker. Während das Rundumlicht ständig läuft, werden die verbleibenden Ausgänge automatisch in Abhängigkeit der Steuersignale gesetzt.

Die Ausgänge schalten die Akkuspannung, daher muss der angeschlossene Verbraucher für diese Spannung geeignet sein. Wird das Modell z.B. mit einem 12 Volt Akku betrieben, sollte der Verbraucher ebenfalls für 12V Nennspannung ausgelegt sein. Bei LEDs sind entsprechende Vorwiderstände vorzusehen. Die Ausgänge können auch induktive Lasten (z.B. Relais) ansteuern.

Da der Minus geschaltet wird, kann man den Plus als gemeinsamen An-

schluss zu Lampengruppen führen.

1	2	3	4	5	6	7	8
1. Rundumlicht -	2. Rundumlicht -	3. Rundumlicht -	4. Rundumlicht -	Blinker rechts -	Blinker links -	Rückfahr-scheinwerfer -	Bremslicht -
1. Rundumlicht +	2. Rundumlicht +	3. Rundumlicht +	4. Rundumlicht +	Blinker rechts +	Blinker links +	Rückfahr-scheinwerfer +	Bremslicht +

Tabelle 1: Belegung der Lichtausgänge

3.4.1 Ausgänge für das Rundumlicht

Zur Ansteuerungen von vier Lampen in einem Rundumlicht hat der Regler vier Ausgänge die nacheinander alle 0,5s weitergeschaltet werden.

3.4.2 Ausgang für den Rückfahr-scheinwerfer

Der Rückfahr-scheinwerfer wird bei Rückwärtsfahrt eingeschaltet

3.4.3 Ausgang für das Bremslicht

Wenn mit dem Geschwindigkeitshebel die Geschwindigkeit reduziert wird, leuchtet das Bremslicht auf. Dies funktioniert in beide Fahrtrichtungen. Der Lampenausgang wird verzögert ausgeschaltet. Je größer die Verzögerung, desto länger leuchtet das Bremslicht. Unterhalb einer minimalen Verzögerung leuchtet das Bremslicht nicht (hier wirkt beim Original die Motorbremse).

3.4.4 Ausgänge für Blinker

Diese Funktion ist im Stillstand des Modells nicht aktiv. Wird der Richtungssteuerungshebel während der Fahrt nach links bewegt, blinkt der Ausgang

des linken Blinkers mit ca. 1Hz. Entsprechend gilt dies für den rechten Blinker.

4 Inbetriebnahme

4.1 Einschalten

1. Fahrakku anschließen
2. Sender einschalten
3. Gas- und Steuerhebel auf Mittelstellung einstellen (Die zugehörige Trimmung ebenfalls)
4. Empfänger einschalten. Die LED leuchtet für ca. 1s auf.
5. Die LED auf der Platine blinkt, bis der Regler die Mittelstellung der Kanäle erfasst hat. Ist die Nullpunkterfassung nicht möglich, so leuchtet die LED nicht auf. Eine erneute Bestimmung des Nullpunktes erfolgt erst nach Ein-/Ausschalten des Empfängers.
6. Wenn die LED dauernd leuchtet, ist das Fahrzeug fahrbereit

Diese automatische Kalibrierung erfolgt in dieser Weise bei **jeder** Einschaltung. D.h., die beim Einschalten erkannte Position wird als Neutralposition gespeichert. Das gilt sowohl für die Lenkung, als auch für die Geschwindigkeit.

4.2 Fahrtrichtung korrigieren

Die Fahrtrichtung hängt von der mechanischen Anordnung der Motoren im Fahrzeug ab. In der Regel werden die Motoren so montiert, dass die Motorwellen in entgegengesetzte Richtungen stehen. Folge ist, dass die Motoren mit unterschiedlicher Polarität angeschlossen werden müssen, um in eine Richtung zu fahren.

Natürlich kann die Korrektur der Fahrtrichtung an Sendern mit der Servo-Reverse-Einstellung direkt erfolgen. Verfügt der Sender nicht über diese Möglichkeit, kann wie folgt vorgegangen werden:

1. *Modell fährt vorwärts, wenn nach hinten gesteuert wird und umgekehrt:* Anschlüsse an beiden Motoren wechseln (umpolen)
2. *Modell fährt links, wenn man nach rechts steuert und umgekehrt:* Die Anschlüsse von den beiden Motoren wechseln und dabei umpolen. (Anschlussleitung von Motor 1 an Motor 2 und umgekehrt)

3. *Die Richtungssteuerung steht auf neutral, aber das Modell fährt nicht geradeaus:* Mit Lenkungstrimmung korrigieren

5 Technische Daten

Nenn-Motorstrom	5 Ampere pro Motor
Kurzschlussfest gegen Masse, Versorgung und Klemmschluss, Überlastungsfest und Übertemperaturgesichert	
Versorgungsspannung (ohne BEC)	5 bis 24 V
Versorgungsspannung (mit BEC)	6,5 bis 24 V
Zulässiger BEC Strom	800mA
PWM Frequenz	16kHz
Typische maximale Verlustleistung	25 Watt
Typischer Spannungsabfall in der Endstufe	1.5 Volt
Nennstrom Lichtausgänge	0,3 Ampere pro Ausgang
Spannung Lichtausgänge	= Versorgungsspannung
Abmessungen	62x40x18mm
Softwareversion	02.01.01

6 Begriffsverzeichnis

BEC Battery Eliminator Circuit

Dies ist eine Schaltung die die Spannungsversorgung des Empfängers und der Servos durch separate eine Batterie unnötig macht, indem sie die Spannung dieser Batterie aus dem Fahrakku erzeugt.

LED Light Emitting Diode

Halbleiter Lichtquelle, die deutlich weniger Strom braucht als eine Glühbirne. Schaltungstechnisch ist sie etwas schwieriger anwendbar, da sie eine Polarität und einen engen Arbeitspunkt hat.

Scalebus Der Scalebus ist eine Entwicklung der Firma **SGS electronic**, um Regler und Komponenten zur Realisierung komplexer Funktionsmodelle zu verbinden.

SBus Der SBus ist von der Firma **Futaba** eingeführt worden um die Verkabelung zwischen Empfänger und Servos/Reglern zu vereinfachen. Insbesondere bei Modellen mit vielen Reglern ist das sinnvoll.

RKL RundumKennLeuchte.

Abkürzung	Bedeutung	Erläuterung
Kk	Kreuzknüppel	Kreuzknüppel nicht selbstzentrierend
KkS	Kreuzknüppel Selbstzentrierend	Automatisch in die Mittelstellung zurückkehrender Kreuzknüppel
DStT	DreiStufenTaster	selbstrückstellender Taster mit drei Stufen und Mittelstellung.
DStS	DreiStufenSchalter	Schalter mit drei Stufen
Pot	Potentiometer	Linearschieber oder Drehpotentiometer
PotM	Potentiometer mit Mittelstellung	Linearschieber oder Drehpotentiometer mit Rastung in der Mittelstellung

Tabelle 2: Erklärung der Abkürzungen für Bedienelemente

7 Hinweise

7.1 Haftung und Gewährleistung

Das Gerät wurde nach der Herstellung einer sorgfältigen Überprüfung unterzogen. Es ist nur für den bestimmungsgemäßen Gebrauch im nicht gewerblichen Bereich gedacht. Wir übernehmen keine Haftung für Schäden oder Folgeschäden im Zusammenhang mit diesem Produkt. Wir übernehmen keine Gewährleistungen für Schäden, die durch Modifizierung der Schaltung, mechanische Veränderung, nicht beachten der Anschluss- und Anbauanleitung, Anschluss an eine falsche Spannung oder Stromart, Falschpolung der Baugruppe, Fehlbedienung, fahrlässige Behandlung oder Missbrauch, Veränderung oder Reparaturversuch entstanden sind. Elektronische Komponenten für den RC Modellbau sind nicht für den Transport von Menschen und Lebewesen konstruiert. An derlei Komponenten werden besondere Anforderungen an Zuverlässigkeit, Störfestigkeit, Redundanz und Verhalten im Fehlerfall gestellt, die RC-Elektronik generell nicht erfüllen muss.

Das Gerät muss vor Verschmutzung und Nässe geschützt werden.

Sollten Sie das Gerät verändern (hierzu zählt z.B. auch der Einbau in ein Gehäuse oder Modell) und weitergeben, sind Sie Hersteller im Sinne des Gesetzes, und damit verpflichtet die Gebrauchsanweisung mit diesem Haftungsausschluss mit dem Gerät mitzuliefern.

7.2 Warnhinweis

Wegen Erstickungsgefahr durch verschluckbare Kleinteile ist dieses Produkt nicht geeignet für Kinder unter 6 Jahre.

7.3 Umweltschutz

Bei defekten Geräten ist in vielen Fällen eine Reparatur möglich. Sprechen Sie uns an.

Sollten Sie sich doch für eine Entsorgung entscheiden, leisten Sie einen

Beitrag zum Umweltschutz wenn Sie das Gerät durch Abgabe bei einer kommunalen Sammelstelle dem Recycling zuführen. Elektronische Geräte gehören nicht in den Hausmüll.

7.4 Kontakt

Postanschrift

SGS electronic
Zeppelinstraße 36
47638 Straelen
Deutschland

Web www.sgs-electronic.de
Email info@sgs-electronic.de

Ust-IdNr.: DE 249033623
WEEE-Reg.-Nr.: DE 90290947

7.5 Dokumentation

Dieses Dokument wurde am 08.03.2020, 17:40:46 MEZ erzeugt.

Wir behalten uns das Recht vor, Aktualisierungen, Änderungen oder Ergänzungen an den bereitgestellten Informationen und Daten vorzunehmen.

Es gilt die Dokumentation, die Ihrem Produkt beiliegt.

Bitte beachten Sie, dass später per Download bezogene Dokumente unter Umständen nicht dem Stand Ihres Moduls entsprechen.